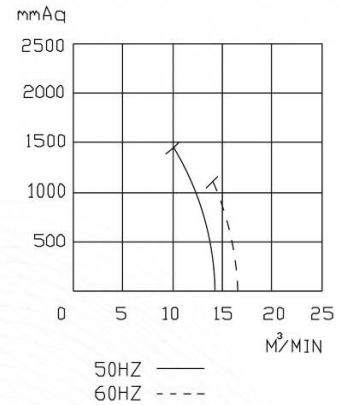
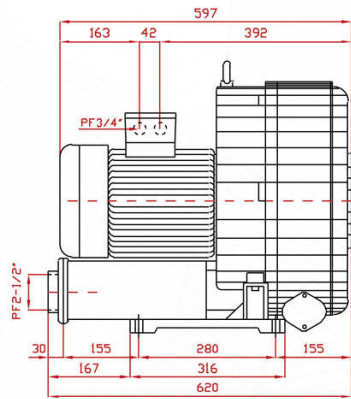
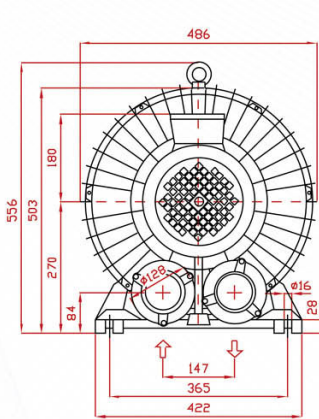
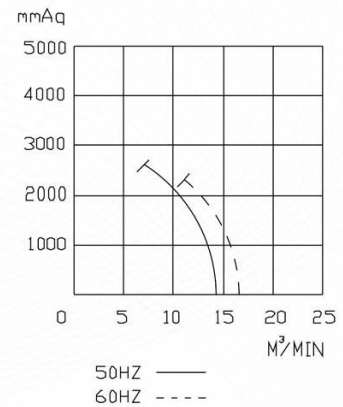
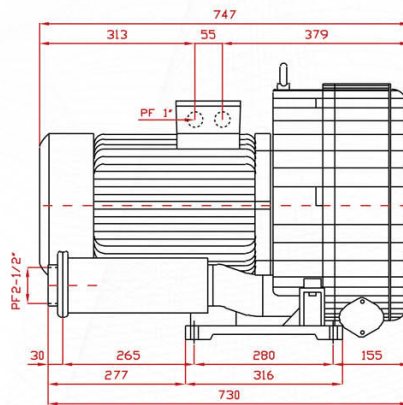
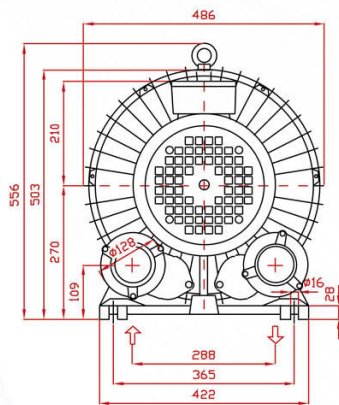


BVD-7500H



BVD-15KW



SPECIFICATIONS

型號 TYPE	功率 KW	口徑 INCH	電壓 V	頻率 HZ	回轉數 R.P.M.	靜壓 mmAq	最大風量 M³/MIN	噪音值 dB(A)	淨重 KG(N.W.)	釋壓閥 Relief Valve	過濾 Filter
BVD-7500H	7.5/8.6	PF 2-1/2"	請指定電壓，註二 (Note 2)	50	2800	1450	14.2	76	110	---	MF20
				60	3300	1100	16.5	81			
BVD-15KW	13/15	PF 2-1/2"	請指定電壓，註二 (Note 2)	50	2800	2600	14.2	76	140	---	MF20
				60	3300	2300	16.5	81			

註二：供應電壓如下：三相(3 Phase)—200, 208, 220, 230, 240, 346, 380, 400, 415, 440, 480, 575V
(Note 2)

PS：1. 訂購時請指定電壓與頻率。When ordering, please specify voltage and frequency.

2. 釋壓閥與過濾器為選購品，請參閱第86~87頁資料。The relief valve and filter are the option goods, please see page 86~87 data.