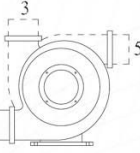
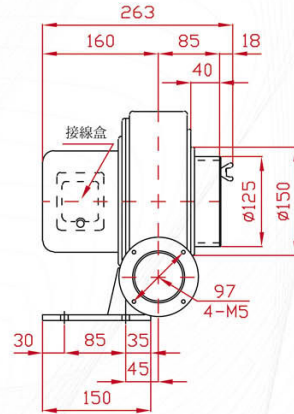
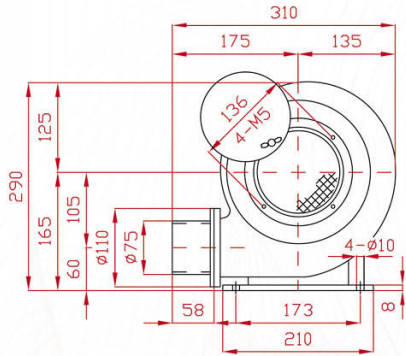


BPA SERIES

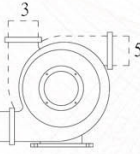
BPA-0100



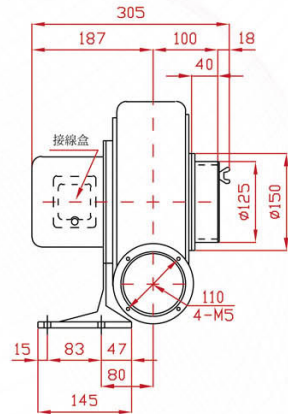
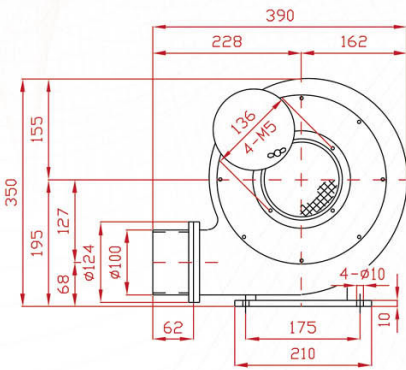
標準型 1
Standard



BPA-0200



標準型 1
Standard

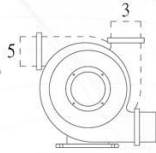


SPECIFICATIONS

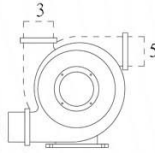
| 型號 TYPE | 功率 KW | 出口口徑 MM | 電壓 V | 頻率 HZ | 回轉數 R.P.M. | 靜壓 mmAq | 最大風量 M ³ /MIN | 噪音值 dB(A) | 淨重 KG(N.W.) |
|------------|----------|------------|----------------------|----------|---------------|------------|-----------------------------|--------------|----------------|
| BPA-0100 | 0.1 | φ 75 | 請指定電壓，註一 (Note 1) | 50 | 2800 | 70 | 5.5 | 65 | 8.1 |
| BPA-0100L | | | | 60 | 3300 | 100 | 6.5 | 70 | |
| BPA-0100H | | | | | | | | | |
| BPA-0200 | 0.2 | φ 100 | 請指定電壓，註一 (Note 1) | 50 | 2800 | 104 | 9.0 | 70 | 10 |
| BPA-0200L | | | | 60 | 3300 | 150 | 10.5 | 75 | |
| BPA-0200H | | | | | | | | | |

說明 Instruction : L Type : 反向(Opposite direction) 、H Type : 防水隔熱型(Waterproof and heat insulation)

BPA-0100L

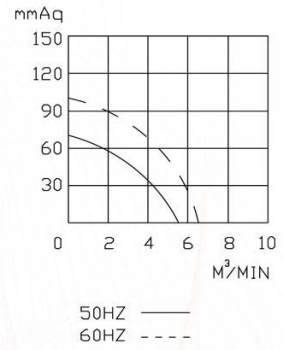
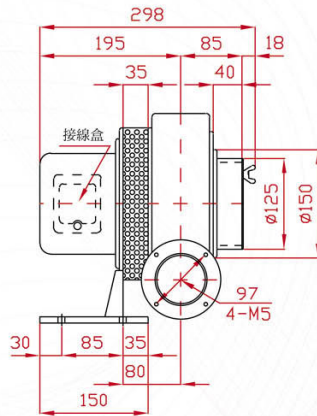
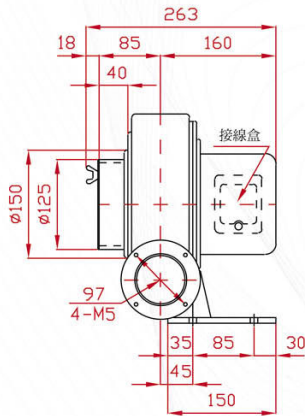


BPA-0100H

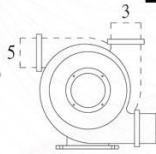


標準型
Standard

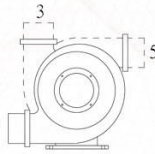
標準型 1
Standard



BPA-0200L

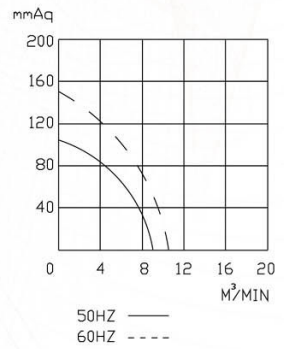
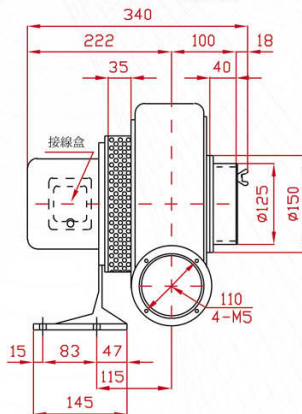
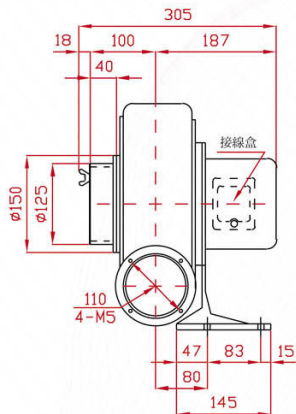


BPA-0200H



標準型
Standard

標準型 1
Standard



註一：供應電壓如下：單相(1 Phase)—100, 110, 120, 200, 220, 230, 240V
(Note 1) 三相(3 Phase)—200, 208, 220, 230, 240, 346, 380, 400, 415, 440, 480, 575V

PS：訂購時請指定電壓與頻率。
When ordering, please specify voltage and frequency.