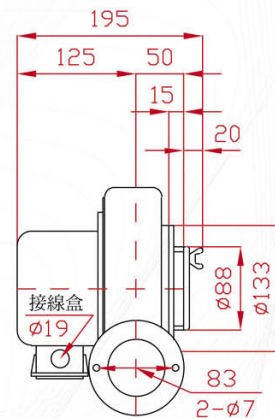
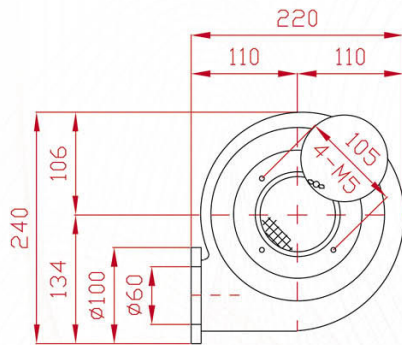
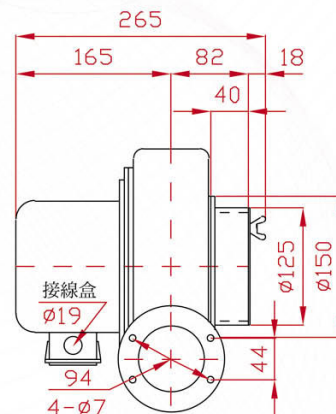
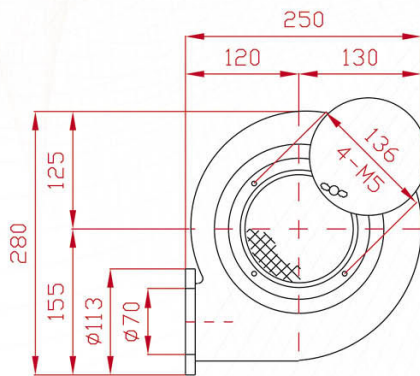


BPF SERIES

BPF-0080



BPF-0100

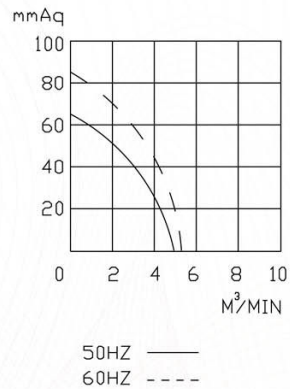
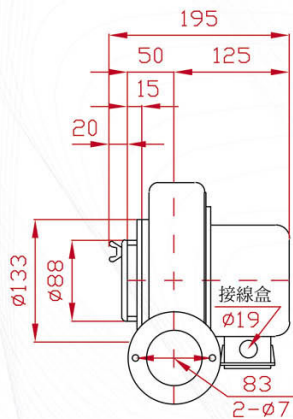


SPECIFICATIONS

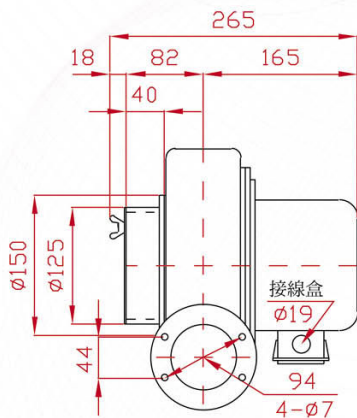
| 型號 TYPE | 功率 KW | 出口口徑 MM | 電壓 V | 頻率 HZ | 回轉數 R.P.M. | 靜壓 mmAq | 最大風量 M ³ /MIN | 噪音值 dB(A) | 淨重 KG(N.W.) |
|------------|----------|------------|----------------------|----------|---------------|------------|-----------------------------|--------------|----------------|
| BPF-0080 | 0.08 | φ 60 | 請指定電壓，註一 (Note 1) | 50 | 2800 | 65 | 4.9 | 60 | 4.4 |
| BPF-0080L | | | | 60 | 3300 | 85 | 5.3 | 65 | |
| BPF-0100 | 0.1 | φ 70 | 請指定電壓，註一 (Note 1) | 50 | 2800 | 70 | 5.5 | 65 | 6.2 |
| BPF-0100L | | | | 60 | 3300 | 100 | 6.5 | 70 | |

說明 Instruction : L Type : 反向(Opposite direction)

BPF-0080L



BPF-0100L



註一：供應電壓如下：單相(1 Phase)—100, 110, 120, 200, 220, 230, 240V
(Note 1) 三相(3 Phase)—200, 208, 220, 230, 240, 346, 380, 400, 415, 440, 480, 575V

PS：訂購時請指定電壓與頻率。
When ordering, please specify voltage and frequency.