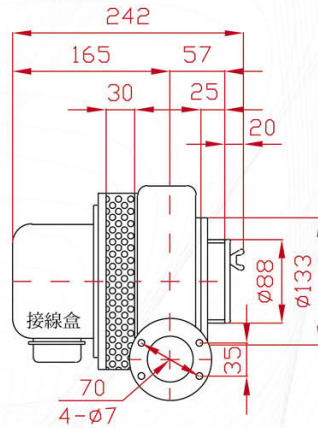
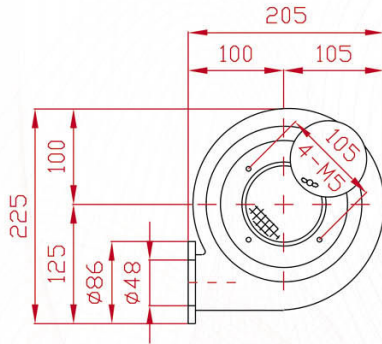
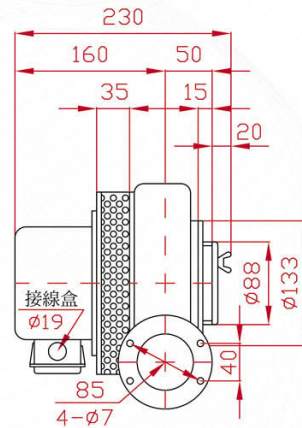
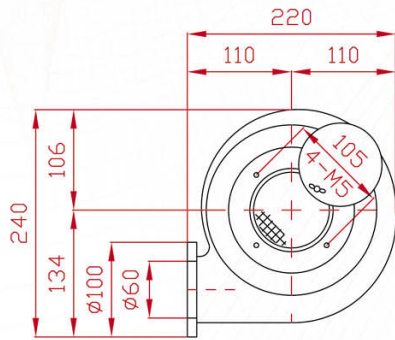


BPH SERIES

BPH-0050



BPH-0080

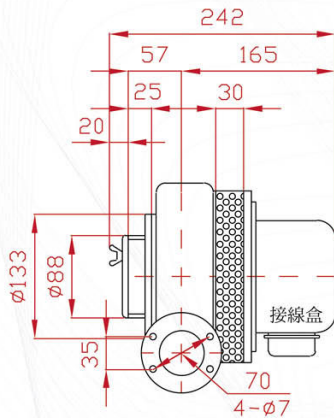


SPECIFICATIONS

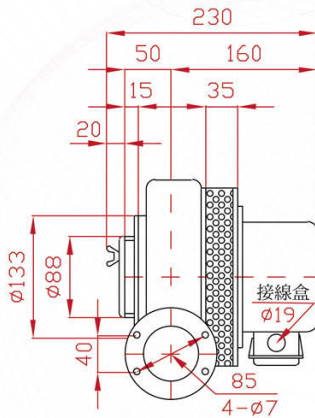
型號 TYPE	功率 KW	出口口徑 MM	電壓 V	頻率 HZ	回轉數 R.P.M.	靜壓 mmAq	最大風量 M ³ /MIN	噪音值 dB(A)	淨重 KG(N.W.)
BPH-0050	0.05	$\phi 48$	請指定電壓，註一 (Note 1)	50	2800	40	2.2	50	4.5
BPH-0050L				60	3300	60	2.5	55	
BPH-0080	0.08	$\phi 60$	請指定電壓，註一 (Note 1)	50	2800	65	4.9	60	5.1
BPH-0080L				60	3300	85	5.3	65	

說明 Instruction : L Type : 反向(Opposite direction)

BPH-0050L



BPH-0080L



註一：供應電壓如下：單相(1 Phase)—100, 110, 120, 200, 220, 230, 240V
(Note 1) 三相(3 Phase)—200, 208, 220, 230, 240, 346, 380, 400, 415, 440, 480, 575V

PS：訂購時請指定電壓與頻率。
When ordering, please specify voltage and frequency.