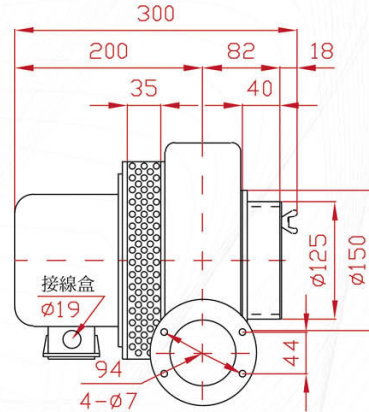
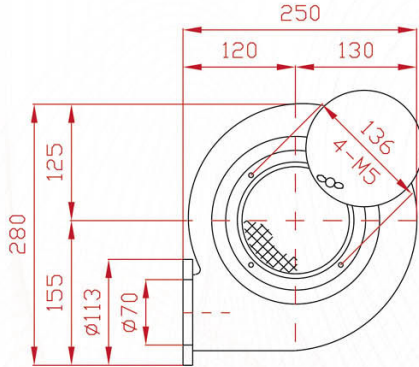
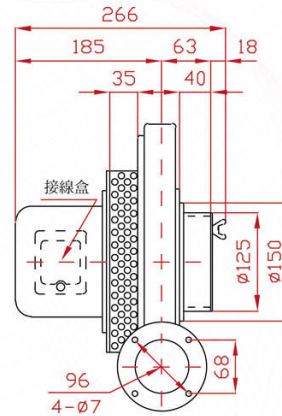
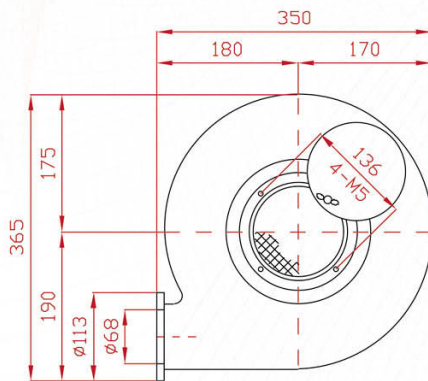


BPH SERIES

BPH-0100



BPH-0200

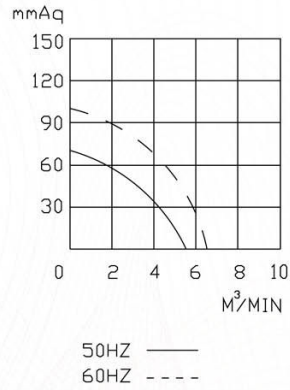
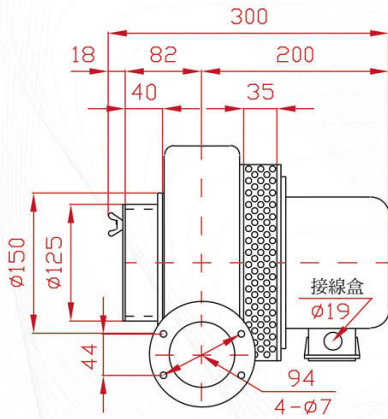


SPECIFICATIONS

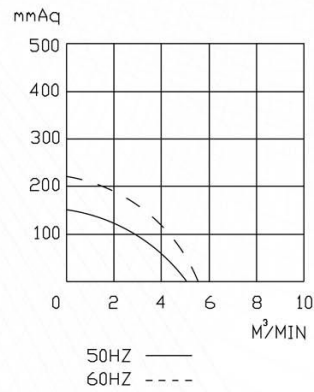
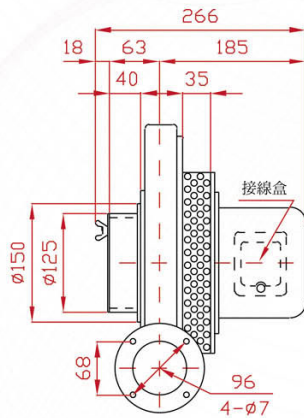
型號 TYPE	功率 KW	出口口徑 MM	電壓 V	頻率 HZ	回轉數 R.P.M.	靜壓 mmAq	最大風量 M ³ /MIN	噪音值 dB(A)	淨重 KG(N.W.)
BPH-0100	0.1	$\phi 70$	請指定電壓，註一 (Note 1)	50	2800	70	5.5	65	7.2
BPH-0100L				60	3300	100	6.5	70	
BPH-0200	0.2	$\phi 68$	請指定電壓，註一 (Note 1)	50	2800	150	5.0	73	11
BPH-0200L				60	3300	220	5.5	78	

說明 Instruction : L Type : 反向(Opposite direction)

BPH-0100L



BPH-0200L



註一：供應電壓如下：單相(1 Phase)—100, 110, 120, 200, 220, 230, 240V
(Note 1) 三相(3 Phase)—200, 208, 220, 230, 240, 346, 380, 400, 415, 440, 480, 575V

PS：訂購時請指定電壓與頻率。
When ordering, please specify voltage and frequency.