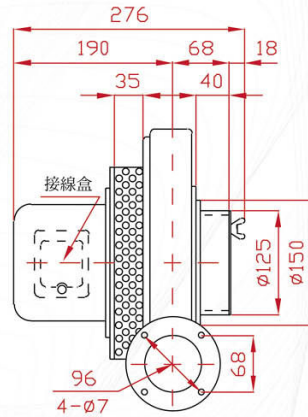
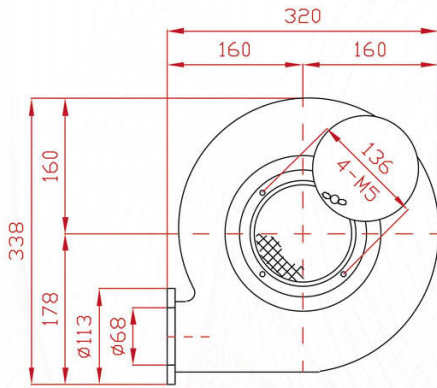
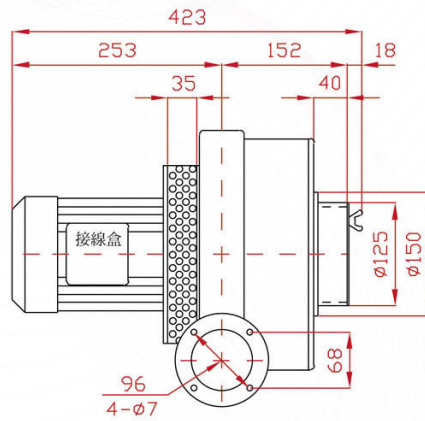
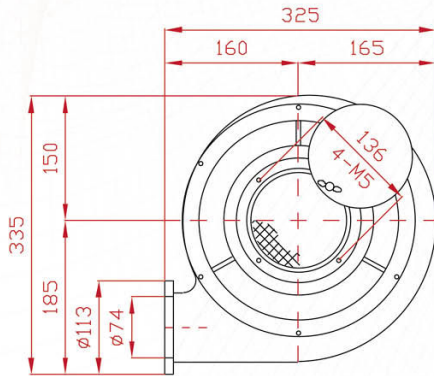


BPH SERIES

BPH-0200A



BPH-0400

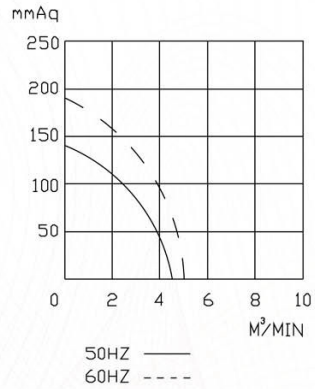
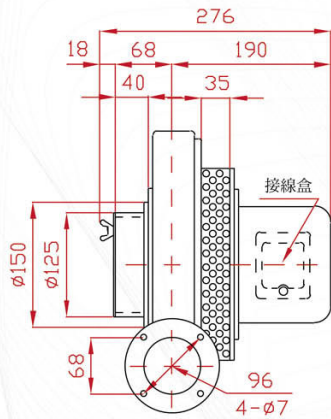


SPECIFICATIONS

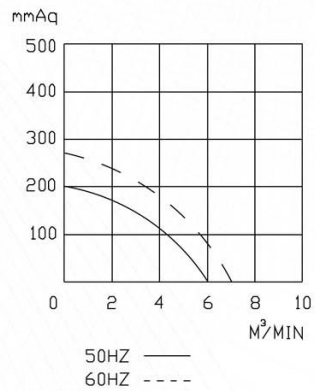
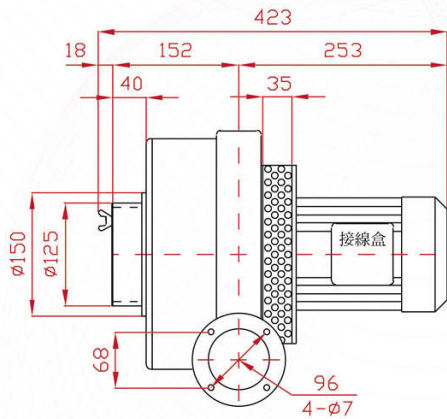
型號 TYPE	功率 KW	出口口徑 MM	電壓 V	頻率 HZ	回轉數 R.P.M.	靜壓 mmAq	最大風量 M ³ /MIN	噪音值 dB(A)	淨重 KG(N.W.)
BPH-0200A	0.2	φ 68	請指定電壓，註一 (Note 1)	50	2800	140	4.5	70	10
BPH-0200AL				60	3300	190	5.0	75	
BPH-0400	0.4	φ 74	請指定電壓，註一 (Note 1)	50	2800	200	6	75	14
BPH-0400L				60	3300	270	7	80	

說明 Instruction : L Type : 反向(Opposite direction)

BPH-0200AL



BPH-0400L



註一：供應電壓如下：單相(1 Phase)—100, 110, 120, 200, 220, 230, 240V
(Note 1) 三相(3 Phase)—200, 208, 220, 230, 240, 346, 380, 400, 415, 440, 480, 575V

PS：訂購時請指定電壓與頻率。
When ordering, please specify voltage and frequency.