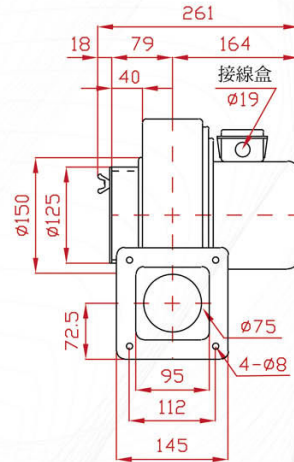
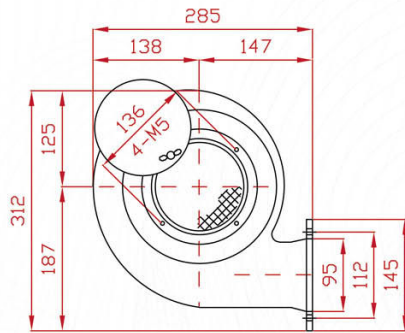
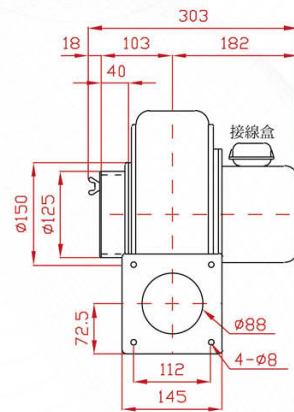
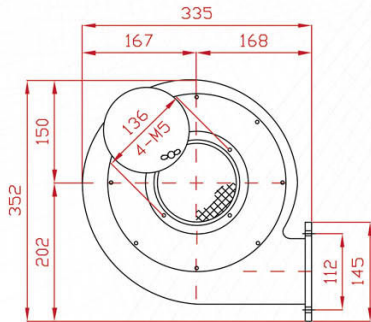


BPS SERIES

BPS-0100



BPS-0200



SPECIFICATIONS

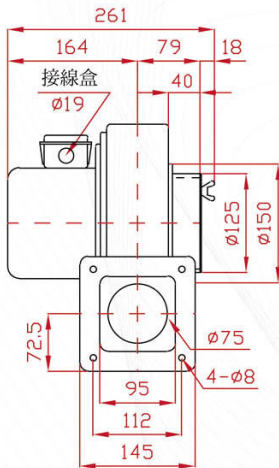
型號 TYPE	功率 KW	出口口徑 MM	電壓 V	頻率 HZ	回轉數 R.P.M.	靜壓 mmAq	最大風量 M ³ /MIN	噪音值 dB(A)	淨重 KG(N.W.)
BPS-0100	0.1	φ 75	請指定電壓，註一 (Note 1)	50	2800	70	5.5	65	8.1
BPS-0100L				60	3300	100	6.5	70	
BPS-0200	0.2	φ 88	請指定電壓，註一 (Note 1)	50	2800	104	9.2	70	10
BPS-0200L				60	3300	150	10.5	75	

說明 Instruction : **L** Type : 反向(Opposite direction) 、**H** Type : 防水隔熱型(Waterproof and heat insulation)

BPS-0100L

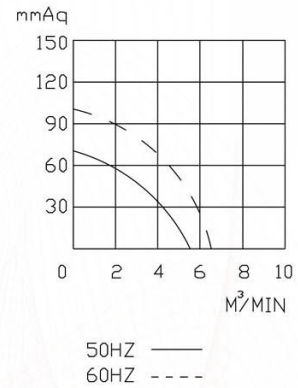


BPS-0100H



如有需要此產品，請與本公司營業部人員聯絡。

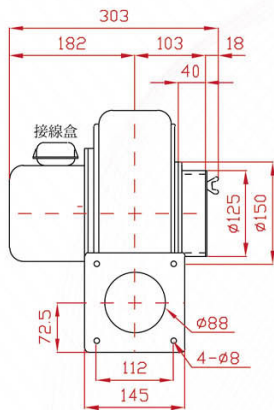
"If you wish to have this product, please contact with our sales staff with thanks"



BPS-0200L

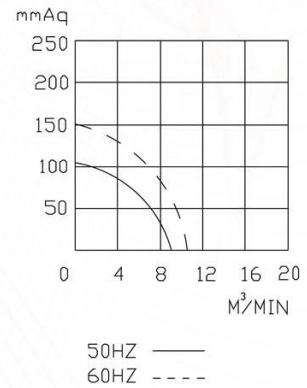


BPS-0200H



如有需要此產品，請與本公司營業部人員聯絡。

"If you wish to have this product, please contact with our sales staff with thanks"



註一：供應電壓如下：單相(1 Phase)—100, 110, 120, 200, 220, 230, 240V
(Note 1) 三相(3 Phase)—200, 208, 220, 230, 240, 346, 380, 400, 415, 440, 480, 575V

PS：訂購時請指定電壓與頻率。
When ordering, please specify voltage and frequency.