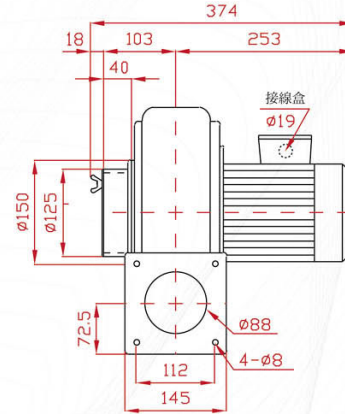
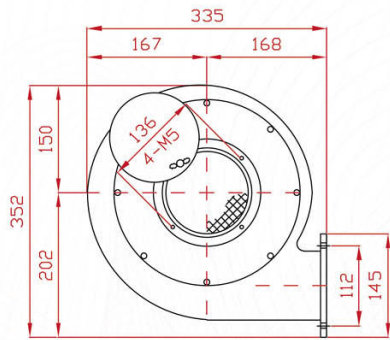


# BPS SERIES

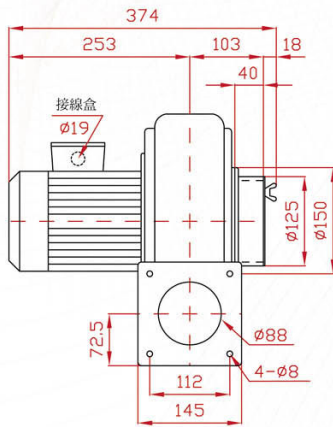
BPS-0400



BPS-0400L

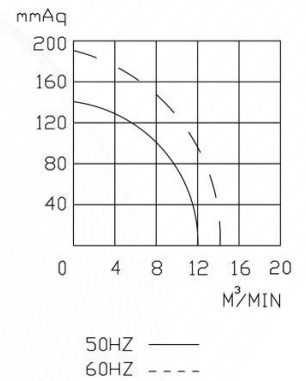


BPS-0400H



如有需要此產品，請與本公司營業部人員聯絡。

"If you wish to have this product, please contact with our sales staff with thanks"



## SPECIFICATIONS

型號 TYPE	功率 KW	出口口徑 MM	電壓 V	頻率 HZ	回轉數 R.P.M.	靜壓 mmAq	最大風量 M <sup>3</sup> /MIN	噪音值 dB(A)	淨重 KG(N.W.)
BPS-0400	0.4	φ 88	請指定電壓，註一 (Note 1)	50	2800	135	12	55	16
BPS-0400L				60	3300	190	14	76	

說明 Instruction : L Type : 反向(Opposite direction) 、H Type : 防水隔熱型(Waterproof and heat insulation)

註一：供應電壓如下：單相(1 Phase)—100, 110, 120, 200, 220, 230, 240V

(Note 1) 三相(3 Phase)—200, 208, 220, 230, 240, 346, 380, 400, 415, 440, 480, 575V

PS：訂購時請指定電壓與頻率。 When ordering, please specify voltage and frequency.