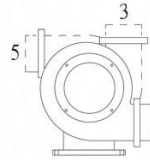
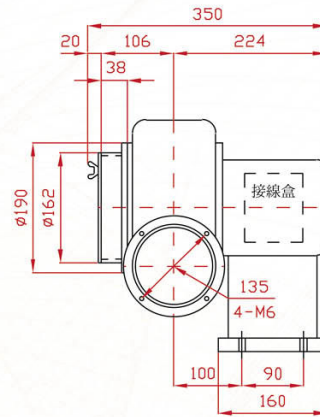
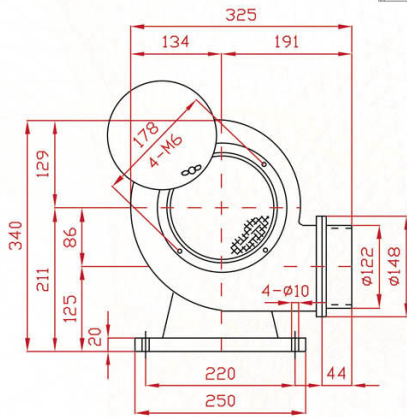


BSA SERIES

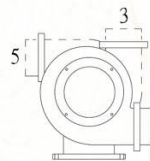
BSA-0400



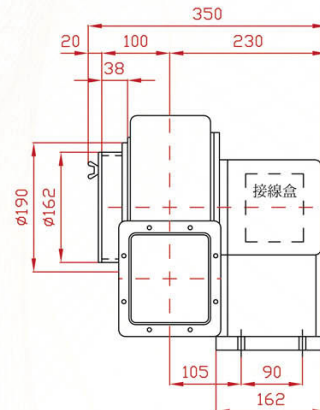
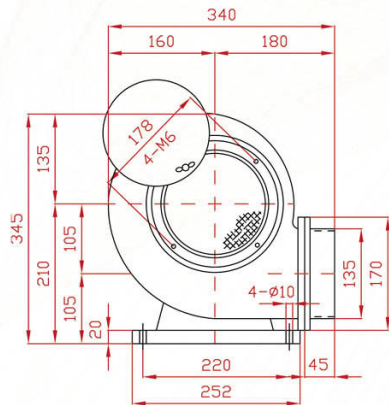
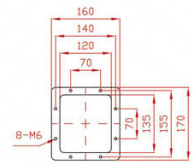
1 標準型
Standard



BSAS-0400



1 標準型
Standard

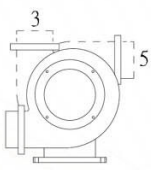


SPECIFICATIONS

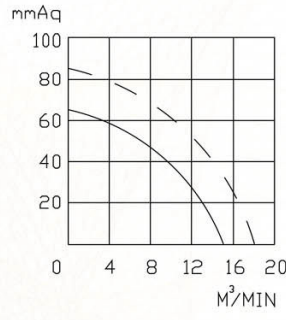
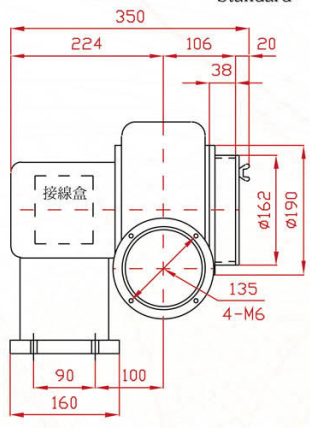
型號 TYPE	功率 KW	出口口徑 MM	電壓 V	頻率 HZ	回轉數 R.P.M.	靜壓 mmAq	最大風量 M ³ /MIN	噪音值 dB(A)	淨重 KG(N.W.)
BSA-0400	0.4	φ 122	請指定電壓，註一 (Note 1)	50	2800	65	15	65	17
BSA-0400L				60	3300	85	18	70	
BSAS-0400	0.4	120x135	請指定電壓，註一 (Note 1)	50	2800	65	15	65	17
				60	3300	85	18	70	

說明 Instruction : L Type : 反向(Opposite direction)

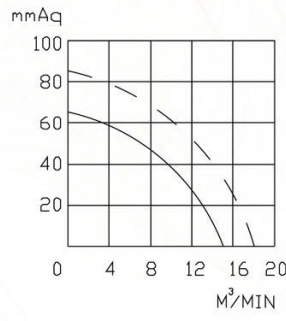
BSA-0400L



標準型 1
Standard



50HZ ———
60HZ - - - -



50HZ ———
60HZ - - - -

註一：供應電壓如下：單相(1 Phase)—100, 110, 120, 200, 220, 230, 240V
(Note 1) 三相(3 Phase)—200, 208, 220, 230, 240, 346, 380, 400, 415, 440, 480, 575V

PS：訂購時請指定電壓與頻率。
When ordering, please specify voltage and frequency.