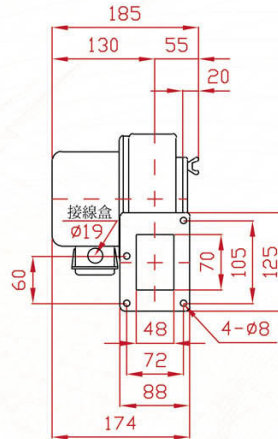
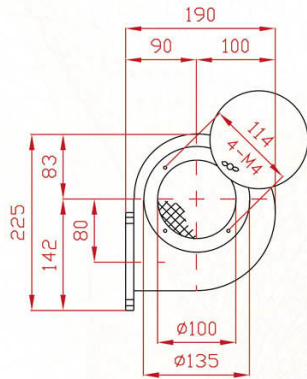
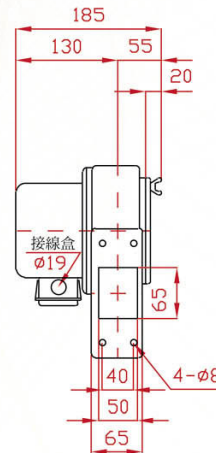
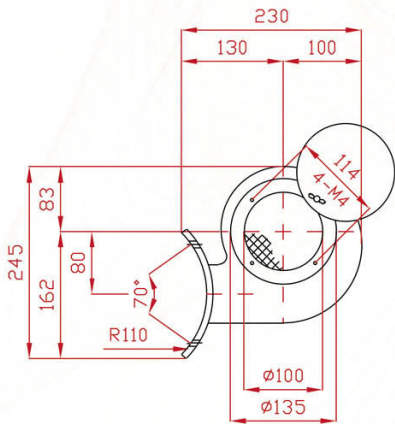


BSF SERIES

BSF-0050



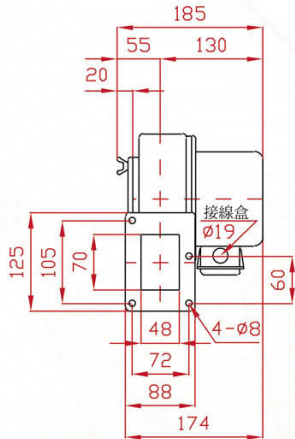
BSFC-0050



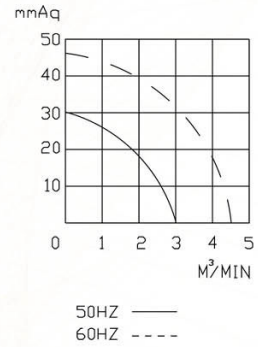
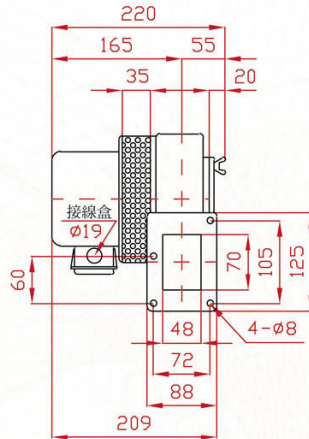
SPECIFICATIONS

型號 TYPE	功率 KW	出口口徑 MM	電壓 V	頻率 HZ	回轉數 R.P.M.	靜壓 mmAq	最大風量 M ³ /MIN	噪音值 dB(A)	淨重 KG(N.W.)
BSF-0050	0.05	48 x 70	請指定電壓，註一 (Note 1)	50	2800	30	3.0	45	4.1
BSF-0050L				60	3300	46	4.5	50	
BSF-0050H				60	3300	46	4.5	50	
BSFC-0050	0.05	50 x 65	請指定電壓，註一 (Note 1)	50	2800	30	3.0	45	4.1
BSFC-0050L				60	3300	46	4.5	50	
BSFC-0050H				60	3300	46	4.5	50	

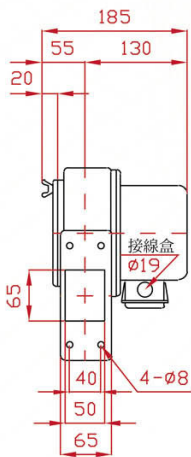
BSF-0050L



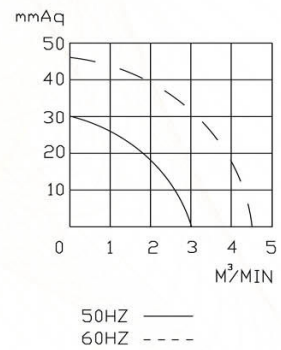
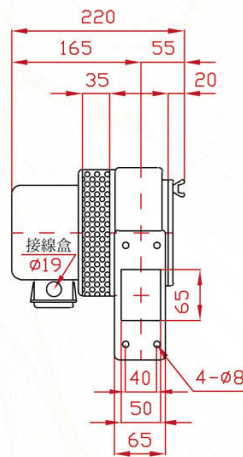
BSF-0050H



BSFC-0050L



BSFC-0050H



註一：供應電壓如下：單相(1 Phase)—100, 110, 120, 200, 220, 230, 240V
(Note 1) 三相(3 Phase)—200, 208, 220, 230, 240, 346, 380, 400, 415, 440, 480, 575V

PS：訂購時請指定電壓與頻率。
When ordering, please specify voltage and frequency.