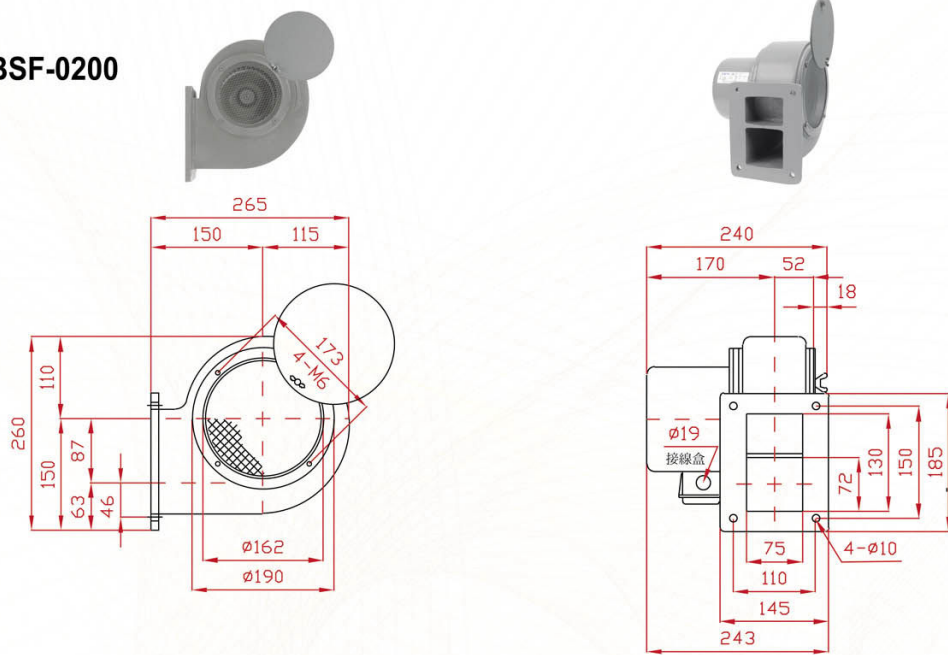
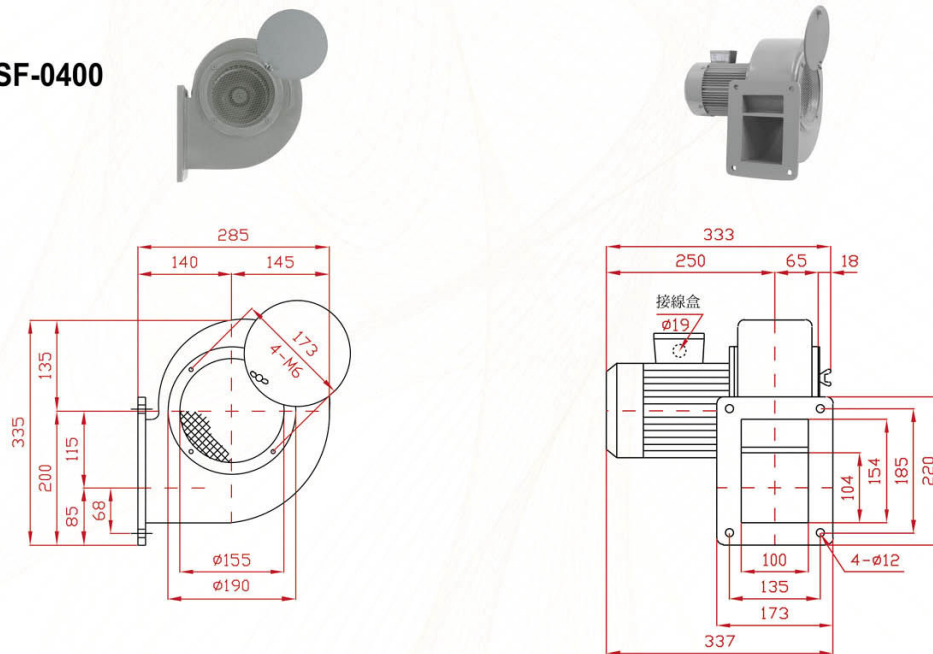


# BSF SERIES

**BSF-0200**



**BSF-0400**



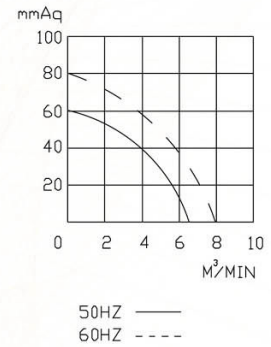
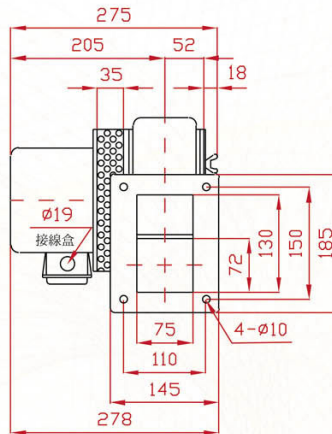
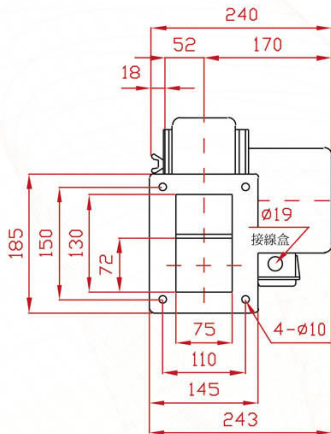
## SPECIFICATIONS

型號 TYPE	功率 KW	出口口徑 MM	電壓 V	頻率 HZ	回轉數 R.P.M.	靜壓 mmAq	最大風量 M <sup>3</sup> /MIN	噪音值 dB(A)	淨重 KG(N.W.)
BSF-0200	0.2	75 x 72	請指定電壓，註一 (Note 1)	50	2800	60	6.5	60	8
BSF-0200L				60	3300	80	7.8	65	
BSF-0200H									
BSF-0400	0.4	100 x 104	請指定電壓，註一 (Note 1)	50	2800	65	15	65	13
BSF-0400L				60	3300	85	18	70	
BSF-0400H									

**BSF-0200L**



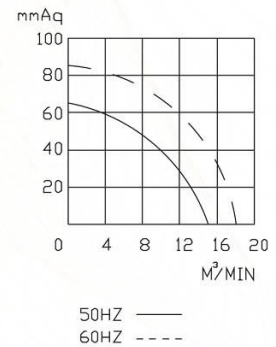
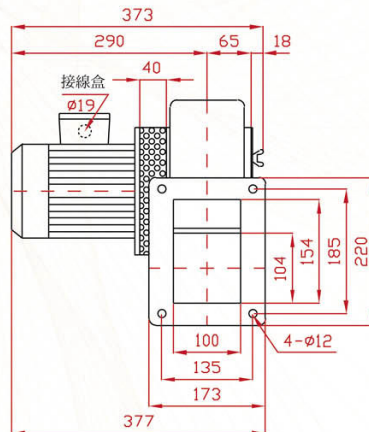
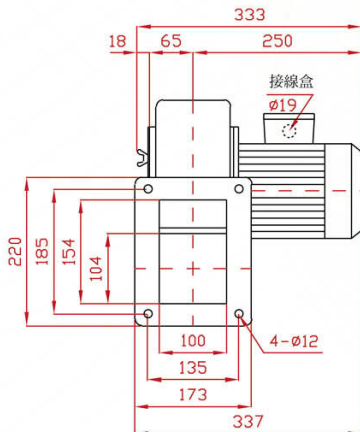
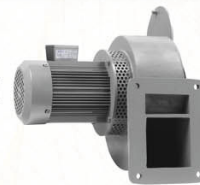
**BSF-0200H**



**BSF-0400L**



**BSF-0400H**



註一：供應電壓如下：單相(1 Phase)—100, 110, 120, 200, 220, 230, 240V  
(Note 1) 三相(3 Phase)—200, 208, 220, 230, 240, 346, 380, 400, 415, 440, 480, 575V

PS：訂購時請指定電壓與頻率。  
When ordering, please specify voltage and frequency.