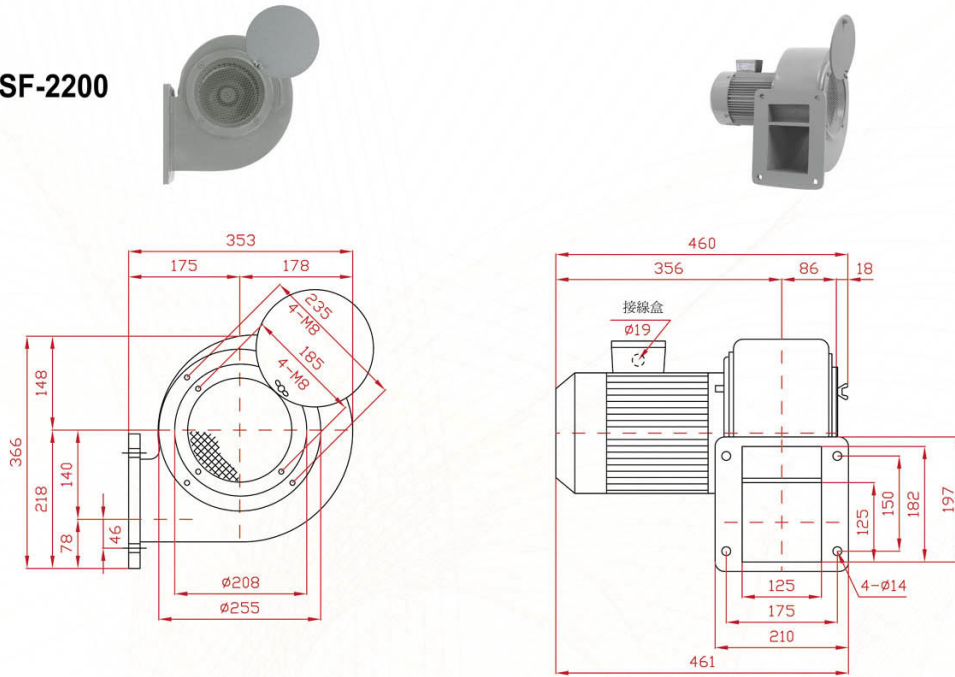
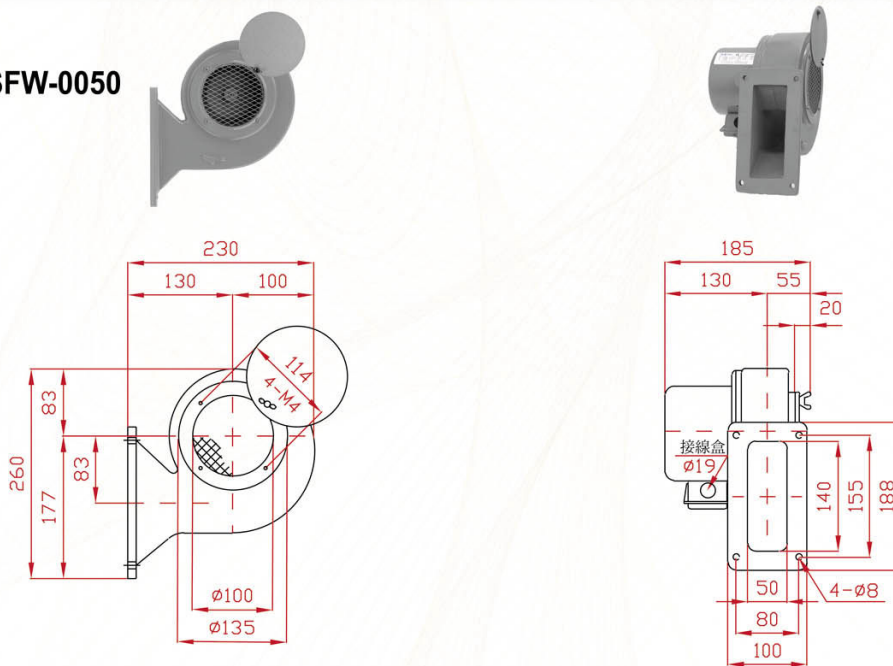


# BSF SERIES

**BSF-2200**



**BSFW-0050**



## SPECIFICATIONS

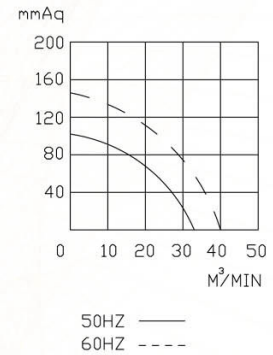
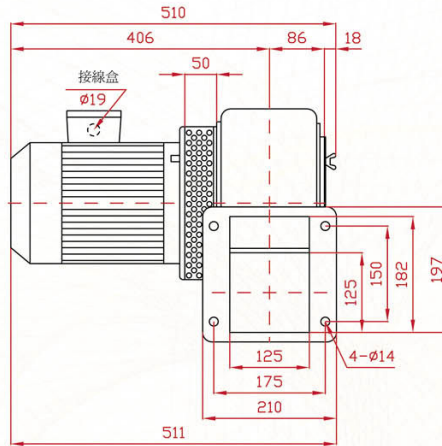
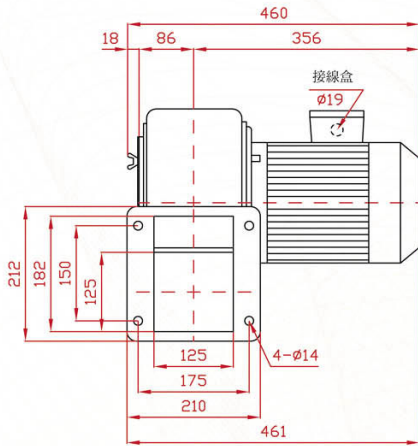
型號 TYPE	功率 KW	出口口徑 MM	電壓 V	頻率 HZ	回轉數 R.P.M.	靜壓 mmAq	最大風量 M <sup>3</sup> /MIN	噪音值 dB(A)	淨重 KG(N.W.)
BSF-2200	2.2	125 x 125	請指定電壓，註二 (Note 2)	50	2800	102	32.8		31
BSF-2200L				60	3300	146	40		
BSF-2200H									
BSFW-0050	0.05	50 x 140	請指定電壓，註一 (Note 1)	50	2800	40	2.2	45	4.5
BSFW-0050L				60	3300	60	2.6	50	
BSFW-0050H									

說明 Instruction : L Type : 反向(Opposite direction) 、H Type : 防水隔熱型(Waterproof and heat insulation)

**BSF-2200L**



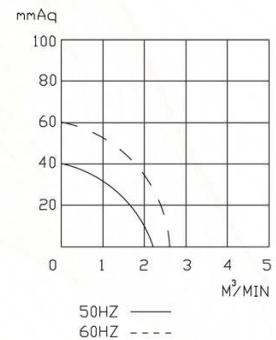
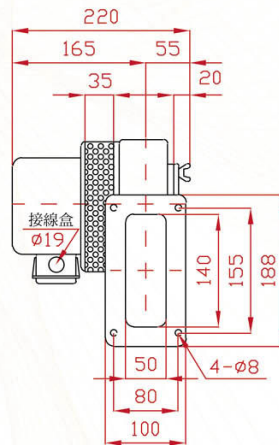
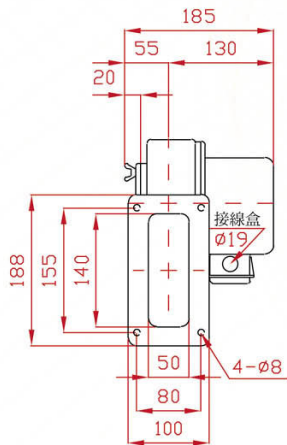
**BSF-2200H**



**BSFW-0050L**



**BSFW-0050H**



註一：供應電壓如下：單相(1 Phase)—100, 110, 120, 200, 220, 230, 240V  
(Note 1) 三相(3 Phase)—200, 208, 220, 230, 240, 346, 380, 400, 415, 440, 480, 575V

註二：供應電壓如下：三相(3 Phase)—200, 208, 220, 230, 240, 346, 380, 400, 415, 440, 480, 575V  
(Note 2)

PS：訂購時請指定電壓與頻率。  
When ordering, please specify voltage and frequency.