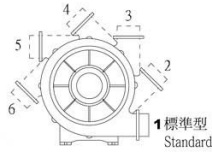
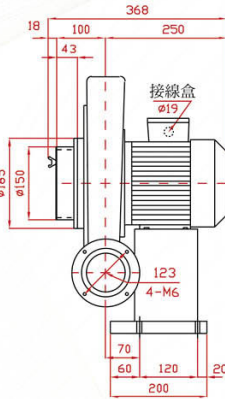
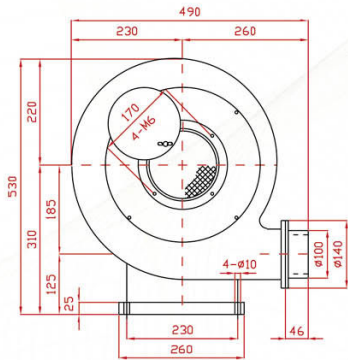


BTE SERIES

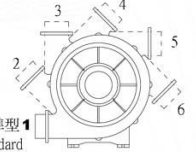
BTE-0750



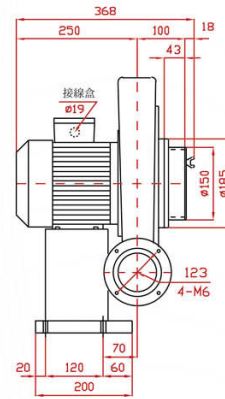
1標準型
Standard



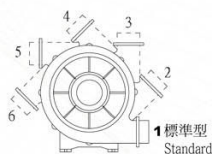
BTE-0750L



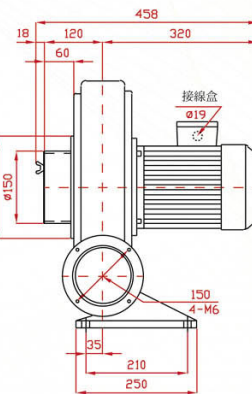
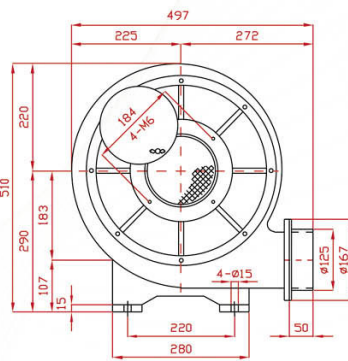
1標準型
Standard



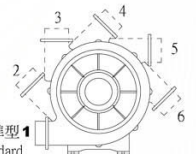
BTE-1500



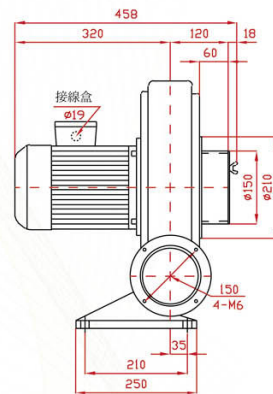
1標準型
Standard



BTE-1500L



1標準型
Standard



SPECIFICATIONS

型號 TYPE	功率 KW	出口口徑 MM	電壓 V	頻率 HZ	回轉數 R.P.M.	靜壓 mmAq	最大風量 M ³ /MIN	噪音值 dB(A)	淨重 KG(N.W.)	
BTE-0750	0.75	φ 100	請指定電壓，註一 (Note 1)	50	2800	190	21	58	28	
BTE-0750L				60	3300	210	25	80	29	
BTE-0750H										31.5
BTE-0750C										
BTE-1500	1.5	φ 125	請指定電壓，註二 (Note 2)	50	2800	200	24	60	33	
BTE-1500L				60	3300	250	30	82	34	
BTE-1500H										36.5
BTE-1500C										

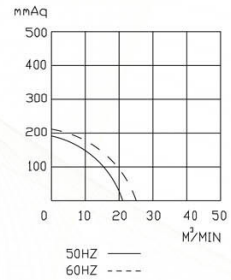
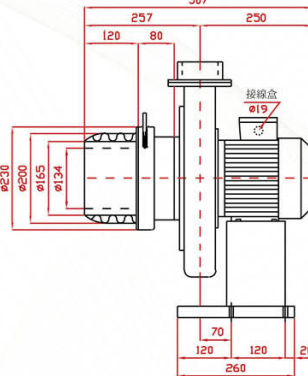
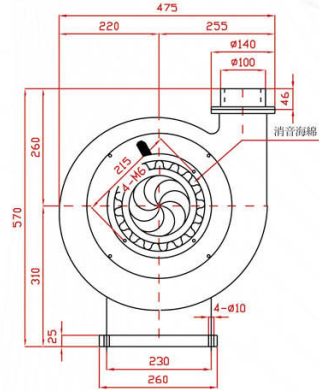
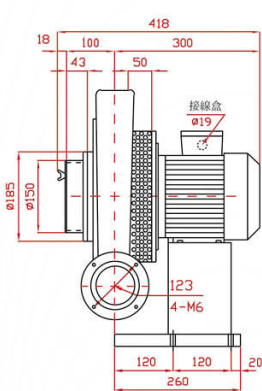
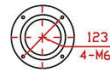
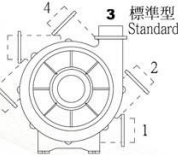
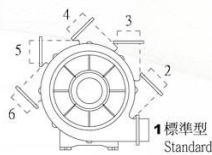
說明 Instruction : L Type : 反向(Opposite direction) 、H Type : 防水隔熱型(Waterproof and heat insulation) 、

C Type : 微調入口風門(Micro adjust inlet valve)

BLOTEK 送排風機 <http://www.blotek.com.tw>

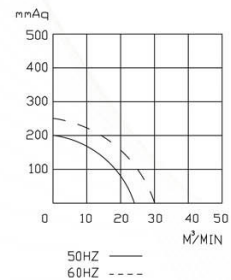
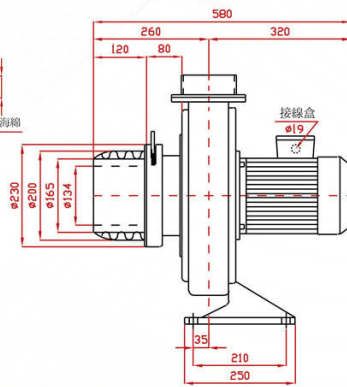
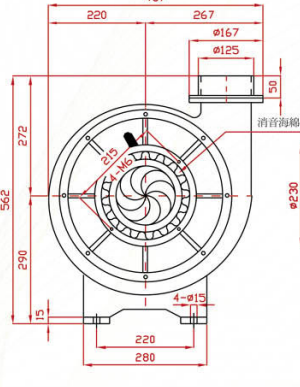
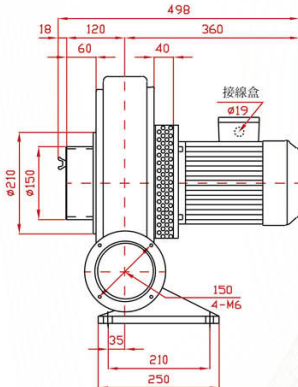
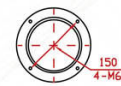
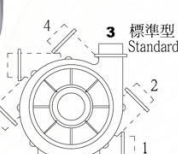
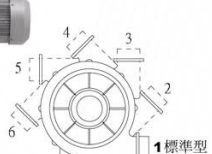
BTE-0750H

BTE-0750C



BTE-1500H

BTE-1500C



註一：供應電壓如下：單相(1 Phase)—100, 110, 120, 200, 220, 230, 240V
(Note 1) 三相(3 Phase)—200, 208, 220, 230, 240, 346, 380, 400, 415, 440, 480, 575V

註二：供應電壓如下：三相(3 Phase)—200, 208, 220, 230, 240, 346, 380, 400, 415, 440, 480, 575V
(Note 2)

PS：訂購時請指定電壓與頻率。
When ordering, please specify voltage and frequency.