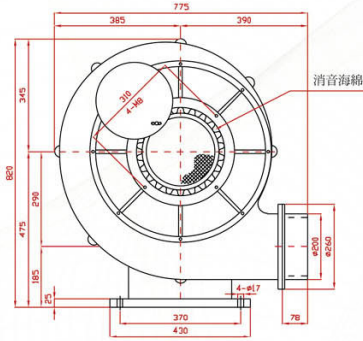
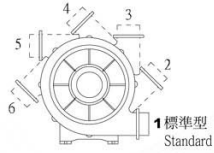
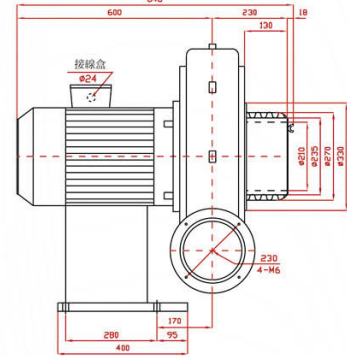
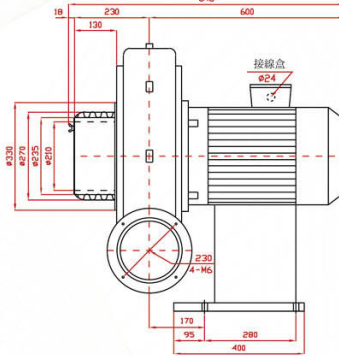
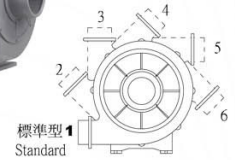


BTE SERIES

BTE-15KW



BTE-15KWL



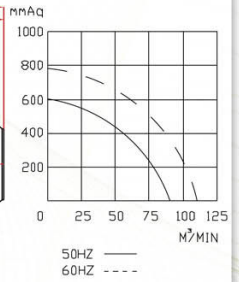
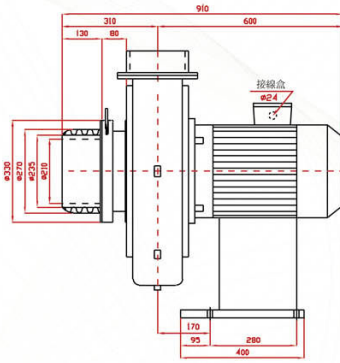
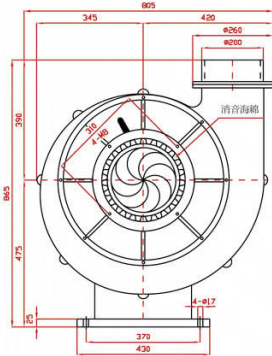
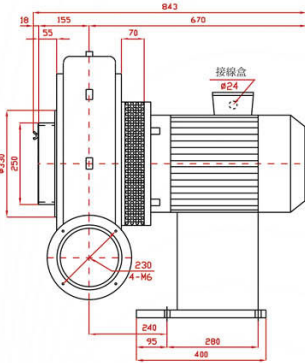
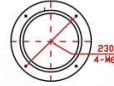
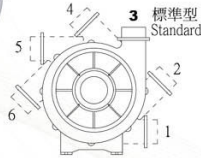
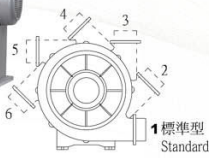
SPECIFICATIONS

型號 TYPE	功率 KW	出口口徑 MM	電壓 V	頻率 HZ	回轉數 R.P.M.	靜壓 mmAq	最大風量 M ³ /MIN	噪音值 dB(A)	淨重 KG(N.W.)
BTE-15KW	15	φ 200	請指定電壓，註二 (Note 2)	50	2800	600	90	96	195
BTE-15KWL									
BTE-15KWH				60	3300	780	108	113	196.5
BTE-15KWC									199.5

說明 Instruction : **L** Type : 反向(Opposite direction) 、**H** Type : 防水隔熱型(Waterproof and heat insulation) 、
C Type : 微調入口風門(Micro adjust inlet valve)

BTE-15KWH

BTE-15KWC



註二：供應電壓如下：三相(3 Phase)—200, 208, 220, 230, 240, 346, 380, 400, 415, 440, 480, 575V
(Note 2)

PS：訂購時請指定電壓與頻率。
When ordering, please specify voltage and frequency.