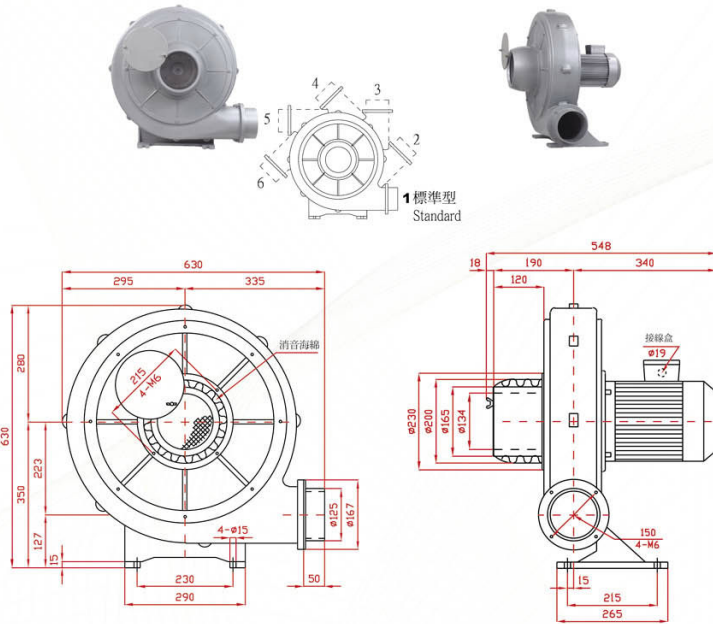
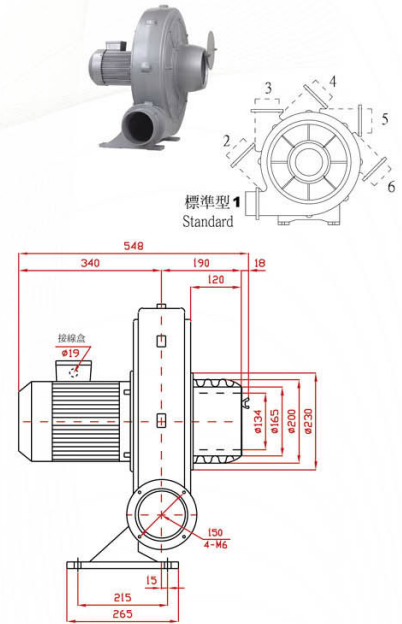


BTE SERIES

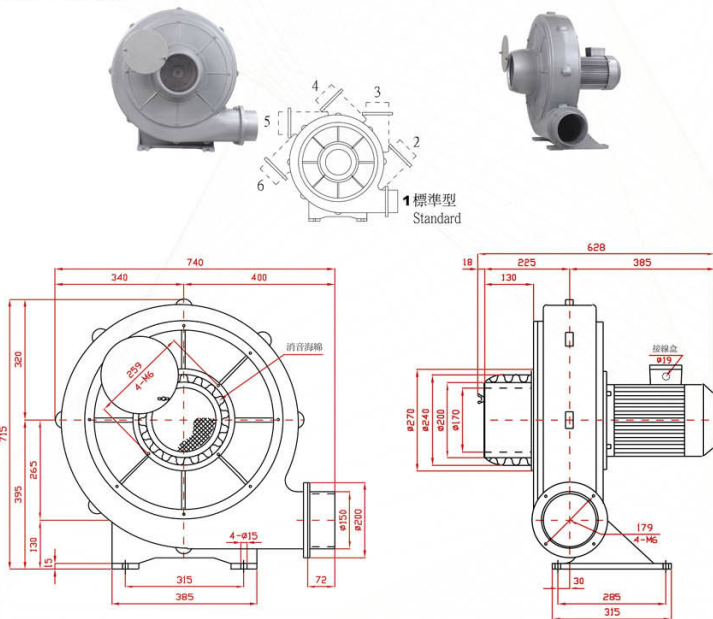
BTE-2200



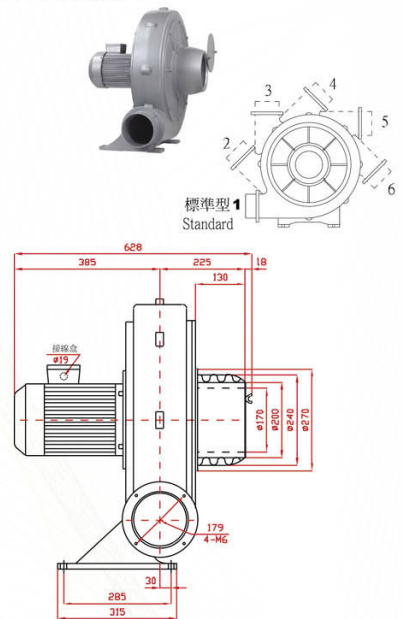
BTE-2200L



BTE-3700



BTE-3700L



SPECIFICATIONS

| 型號 TYPE | 功率 KW | 出口口徑 MM | 電壓 V | 頻率 HZ | 回轉數 R.P.M. | 靜壓 mmAq | 最大風量 M ³ /MIN | 噪音值 dB(A) | 淨重 KG(N.W.) | |
|------------|----------|------------|----------------------|----------|---------------|------------|-----------------------------|--------------|----------------|------|
| BTE-2200 | 2.2 | φ 125 | 請指定電壓，註二 (Note 2) | 50 | 2800 | 310 | 28 | 63 | 46 | |
| BTE-2200L | | | | 60 | 3300 | 340 | 34 | 84 | 47 | |
| BTE-2200H | | | | | | | | | | 50.5 |
| BTE-2200C | | | | | | | | | | |
| BTE-3700 | 3.7 | φ 150 | 請指定電壓，註二 (Note 2) | 50 | 2800 | 380 | 36 | 65 | 60 | |
| BTE-3700L | | | | 60 | 3300 | 480 | 50 | 87 | 61.5 | |
| BTE-3700H | | | | | | | | | | 64.5 |
| BTE-3700C | | | | | | | | | | |

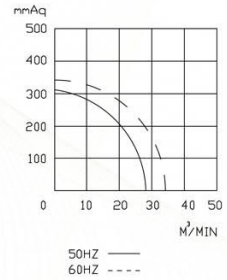
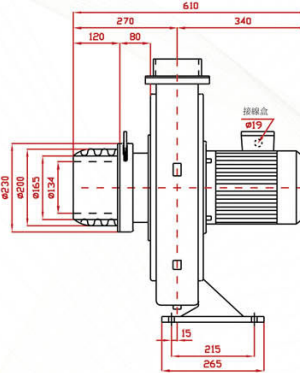
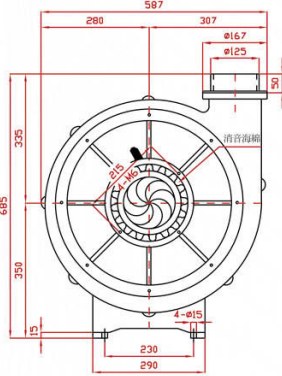
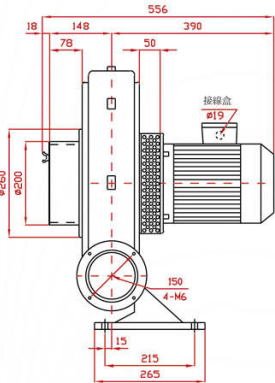
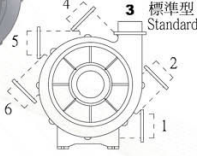
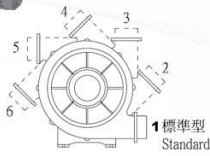
說明 Instruction : L Type : 反向(Opposite direction) 、H Type : 防水隔熱型(Waterproof and heat insulation) 、

C Type : 微調入口風門(Micro adjust inlet valve)

BLOTEK 送排風機 <http://www.blotek.com.tw>

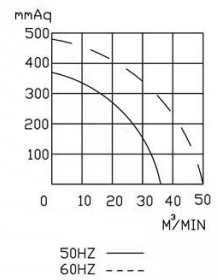
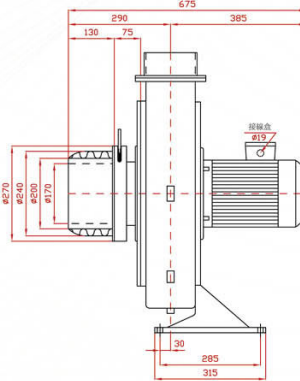
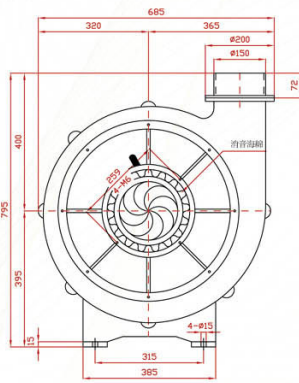
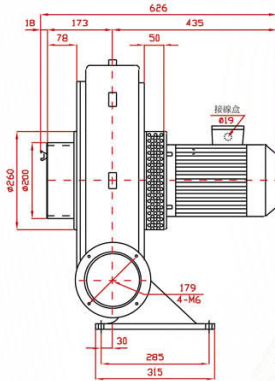
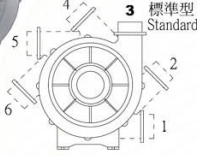
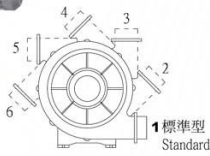
BTE-2200H

BTE-2200C



BTE-3700H

BTE-3700C



註二：供應電壓如下：三相(3 Phase)—200, 208, 220, 230, 240, 346, 380, 400, 415, 440, 480, 575V (Note 2)

PS：訂購時請指定電壓與頻率。
When ordering, please specify voltage and frequency.