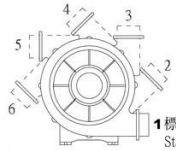
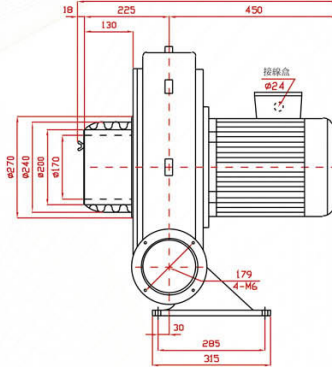
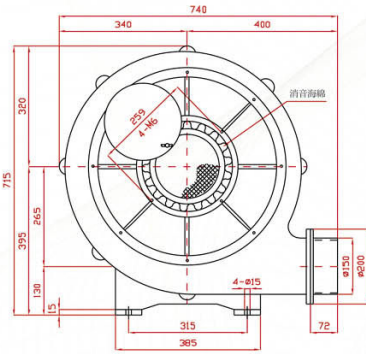


# BTE SERIES

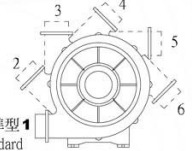
**BTE-7500A**



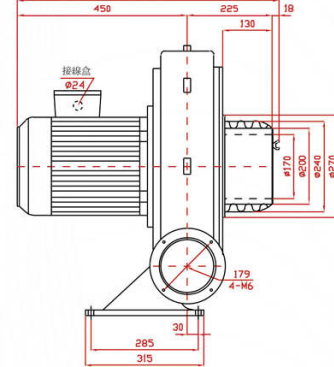
標準型  
Standard



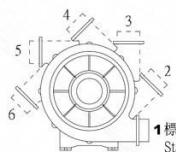
**BTE-7500AL**



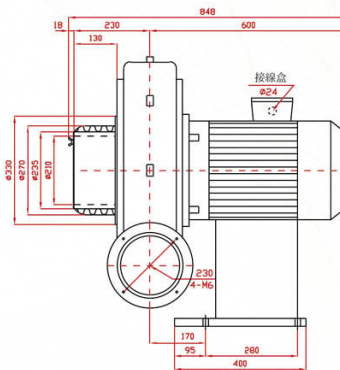
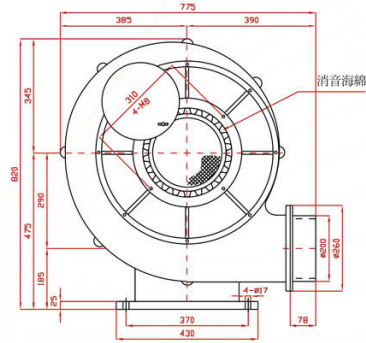
標準型  
Standard



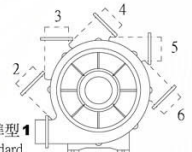
**BTE-11KW**



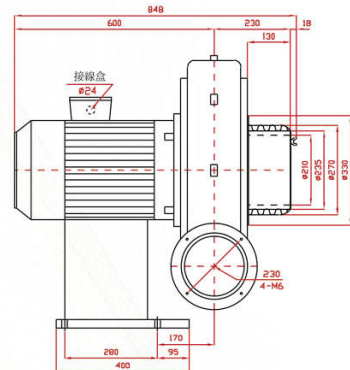
標準型  
Standard



**BTE-11KWL**



標準型  
Standard



## SPECIFICATIONS

| 型號<br>TYPE | 功率<br>KW | 出口口徑<br>MM | 電壓<br>V              | 頻率<br>HZ | 回轉數<br>R.P.M. | 靜壓<br>mmAq | 最大風量<br>M <sup>3</sup> /MIN | 噪音值<br>dB(A) | 淨重<br>KG(N.W.) |
|------------|----------|------------|----------------------|----------|---------------|------------|-----------------------------|--------------|----------------|
| BTE-7500A  | 7.5      | φ 150      | 請指定電壓，註二<br>(Note 2) | 50       | 2800          | 500        | 58                          | 80           | 87             |
| BTE-7500AL |          |            |                      |          | 3300          | 620        | 70                          | 95           | 88.5           |
| BTE-7500AH |          |            |                      | 2800     | 500           | 58         | 80                          | 87           |                |
| BTE-7500AC |          |            |                      | 3300     | 620           | 70         | 95                          | 91.5         |                |
| BTE-11KW   | 11.2     | φ 200      | 請指定電壓，註二<br>(Note 2) | 50       | 2800          | 540        | 80                          | 89           | 177            |
| BTE-11KWL  |          |            |                      |          | 3300          | 720        | 95                          | 105          | 178.5          |
| BTE-11KWH  |          |            |                      | 2800     | 540           | 80         | 89                          | 177          |                |
| BTE-11KWC  |          |            |                      | 3300     | 720           | 95         | 105                         | 181.5        |                |

說明 Instruction : L Type : 反向(Opposite direction) 、H Type : 防水隔熱型(Waterproof and heat insulation) 、

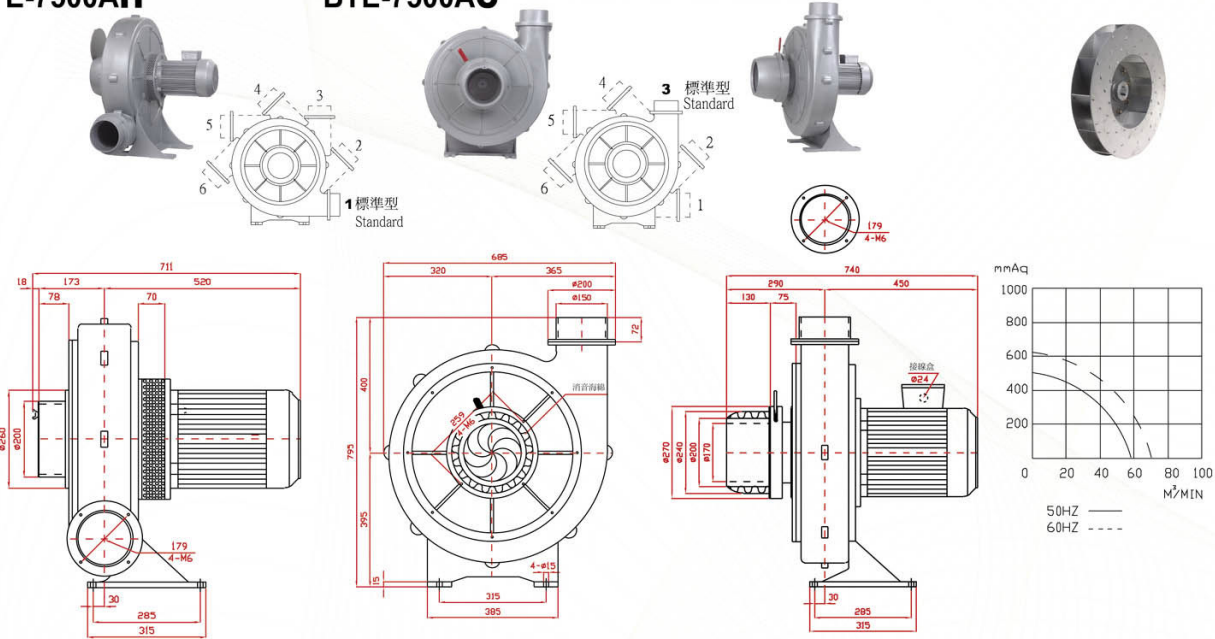
C Type : 微調入口風門(Micro adjust inlet valve)

BLOTEK 送排風機

<http://www.blotek.com.tw>

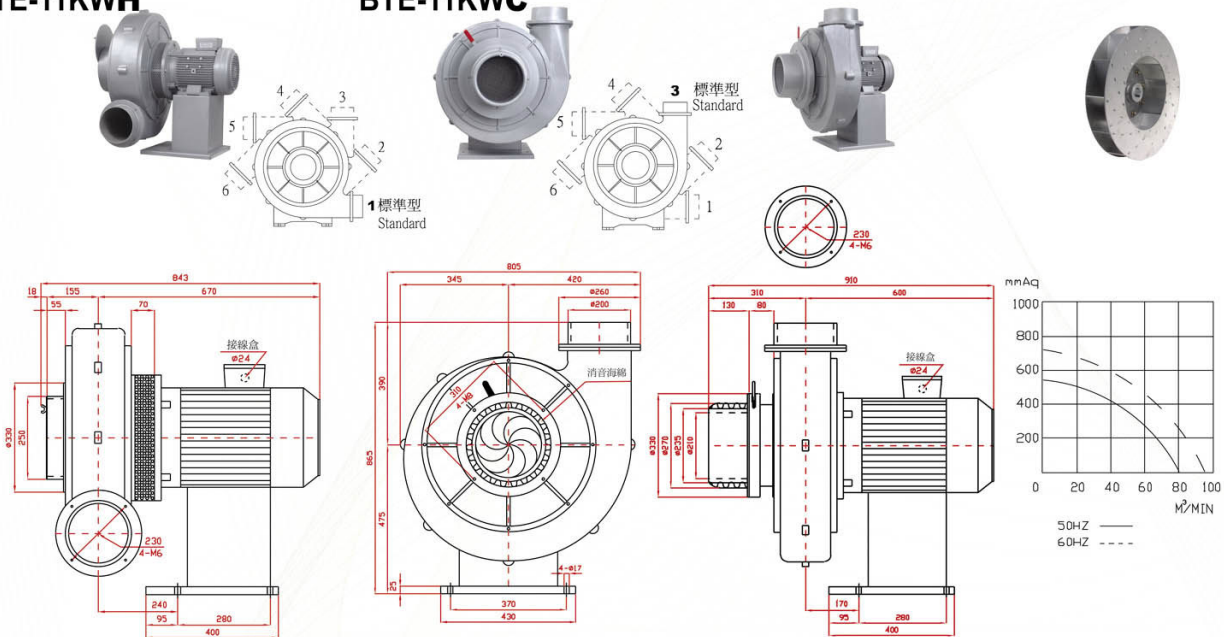
**BTE-7500AH**

**BTE-7500AC**



**BTE-11KWH**

**BTE-11KWC**



註二：供應電壓如下：三相(3 Phase)—200, 208, 220, 230, 240, 346, 380, 400, 415, 440, 480, 575V (Note 2)

PS：訂購時請指定電壓與頻率。

When ordering, please specify voltage and frequency.