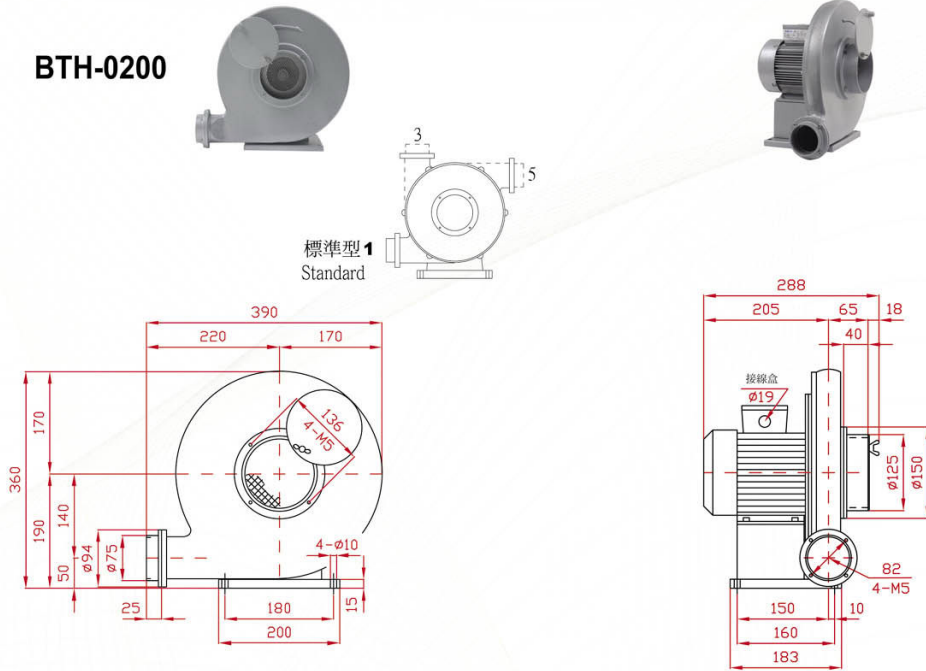
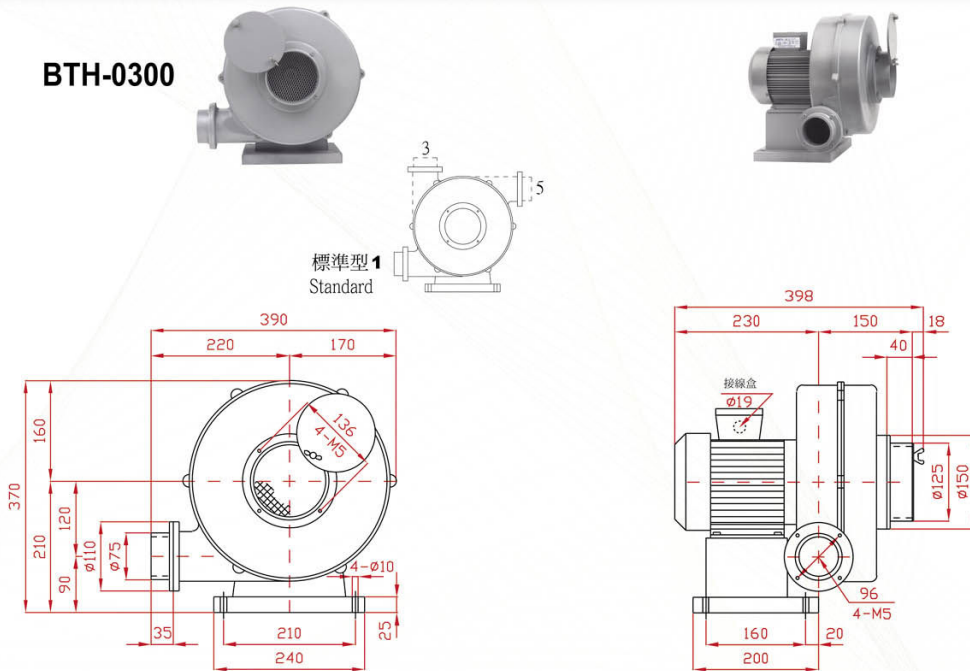


BTH SERIES

BTH-0200



BTH-0300

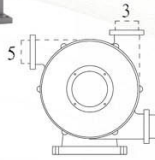


SPECIFICATIONS

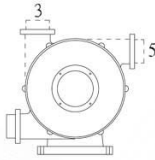
型號 TYPE	功率 KW	出口口徑 MM	電壓 V	頻率 HZ	回轉數 R.P.M.	靜壓 mmAq	最大風量 M ³ /MIN	噪音值 dB(A)	淨重 KG(N.W.)
BTH-0200	0.2	φ 75	請指定電壓，註一 (Note 1)	50	2800	150	4.5	72	13
BTH-0200L				60	3300	220	5.0	78	
BTH-0200H				60	3300	220	5.0	78	
BTH-0300	0.2	φ 75	請指定電壓，註一 (Note 1)	50	2800	200	6.0	73	14
BTH-0300L				60	3300	270	7.0	78	
BTH-0300H				60	3300	270	7.0	78	

說明 Instruction : L Type : 反向(Opposite direction) 、H Type : 防水隔熱型(Waterproof and heat insulation)

BTH-0200L

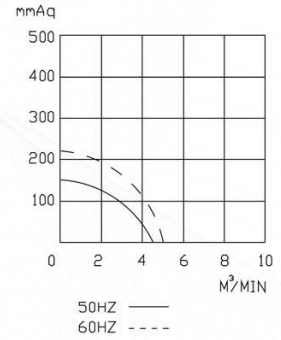
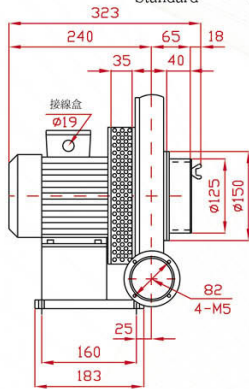
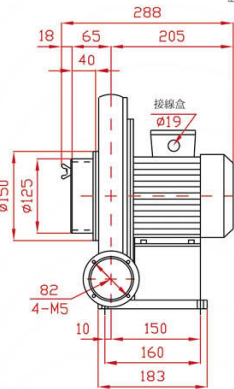


BTH-0200H

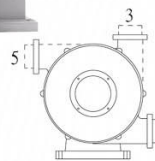


1 標準型
Standard

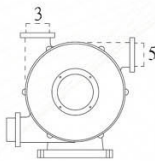
標準型 1
Standard



BTH-0300L

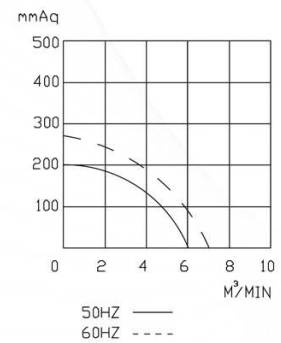
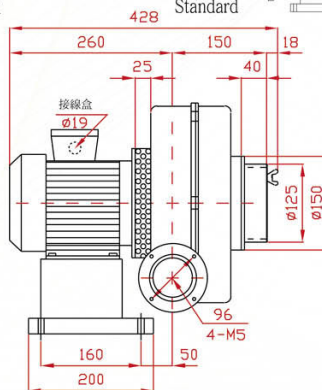
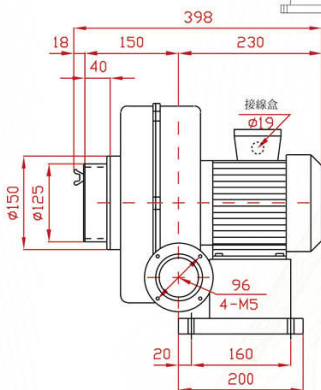


BTH-0300H



1 標準型
Standard

標準型 1
Standard



註一：供應電壓如下：單相(1 Phase)—100, 110, 120, 200, 220, 230, 240V
(Note 1) 三相(3 Phase)—200, 208, 220, 230, 240, 346, 380, 400, 415, 440, 480, 575V

PS：訂購時請指定電壓與頻率。
When ordering, please specify voltage and frequency.