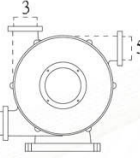
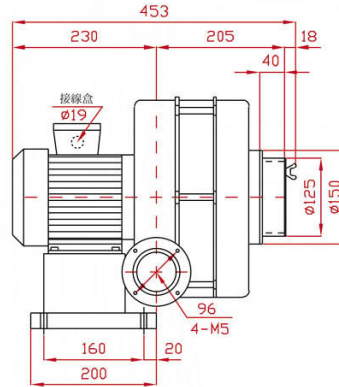
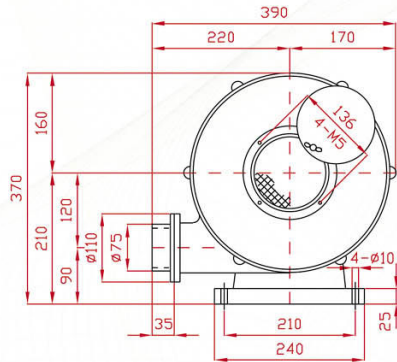


BTH SERIES

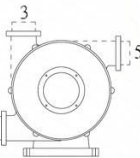
BTH-0400



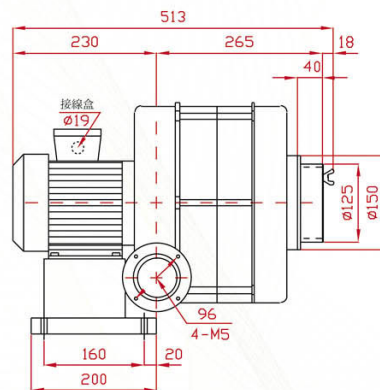
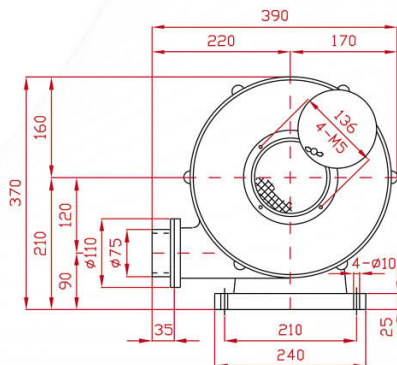
標準型 1
Standard



BTH-0750



標準型 1
Standard



SPECIFICATIONS

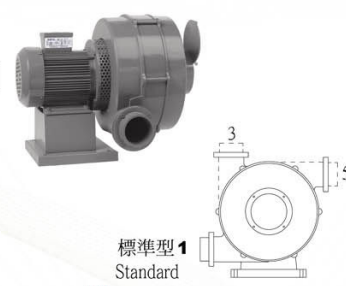
型號 TYPE	功率 KW	出口口徑 MM	電壓 V	頻率 HZ	回轉數 R.P.M.	靜壓 mmAq	最大風量 M ³ /MIN	噪音值 dB(A)	淨重 KG(N.W.)
BTH-0400	0.4	φ 75	請指定電壓，註一 (Note 1)	50	2800	290	7.0	75	19
BTH-0400L				60	3300	400	7.5	80	
BTH-0400H				50	2800	460	7.5	78	20
BTH-0750	0.75	φ 75	請指定電壓，註一 (Note 1)	50	2800	460	7.5	78	25
BTH-0750L				60	3300	580	8.0	89	
BTH-0750H				50	2800	580	8.0	89	26

說明 Instruction : L Type : 反向(Opposite direction) 、H Type : 防水隔熱型(Waterproof and heat insulation)

BTH-0400L

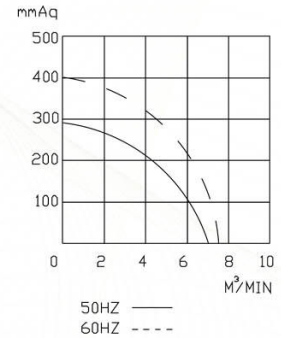
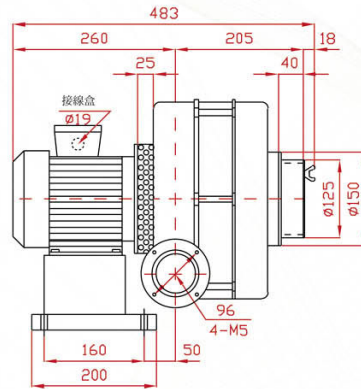
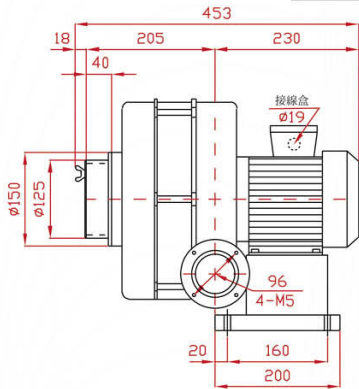


BTH-0400H

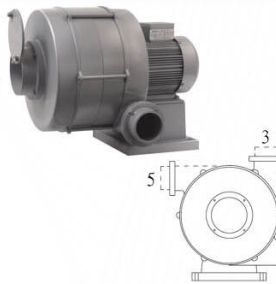


標準型 1
Standard

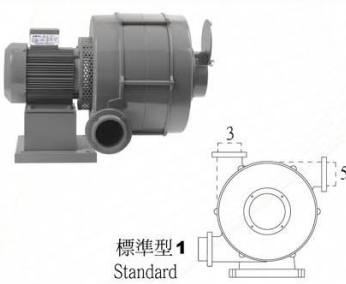
標準型 1
Standard



BTH-0750L

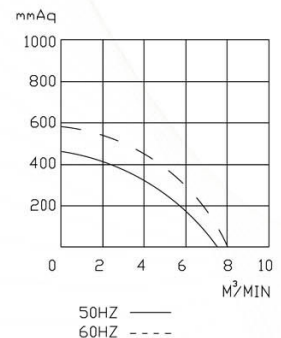
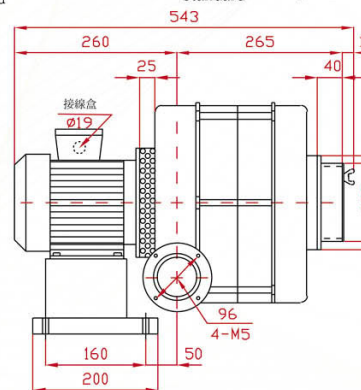
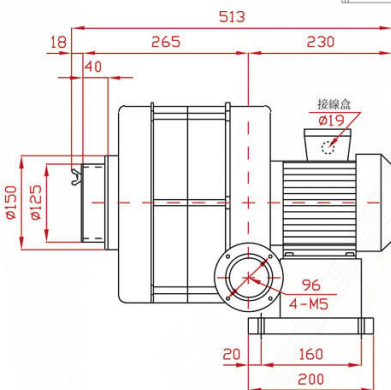


BTH-0750H



標準型 1
Standard

標準型 1
Standard



註一：供應電壓如下：單相(1 Phase)—100, 110, 120, 200, 220, 230, 240V
(Note 1) 三相(3 Phase)—200, 208, 220, 230, 240, 346, 380, 400, 415, 440, 480, 575V

PS：訂購時請指定電壓與頻率。
When ordering, please specify voltage and frequency.