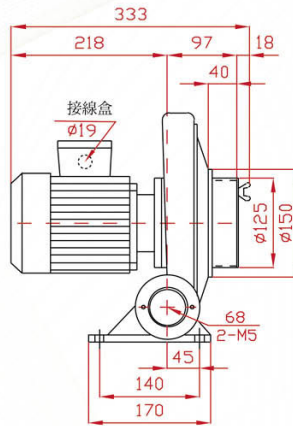
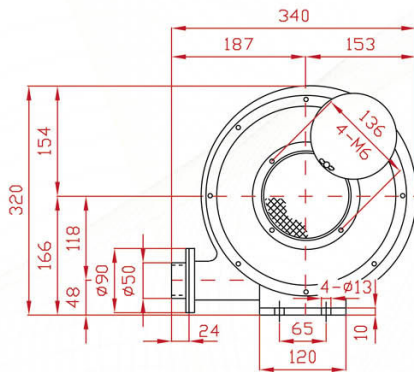
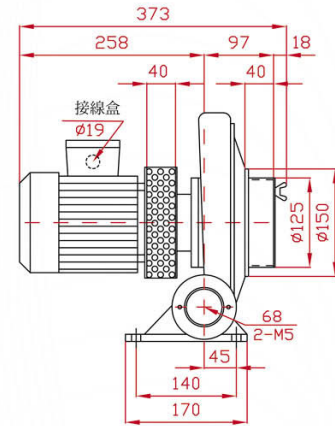


# BTK SERIES

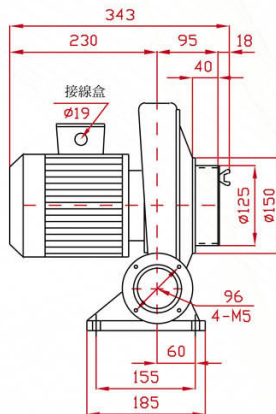
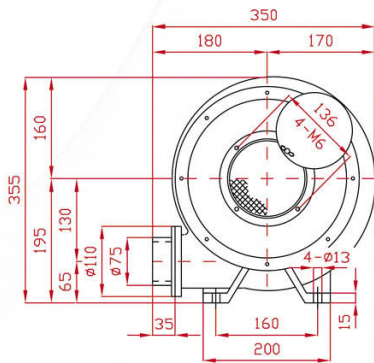
**BTK-0200**



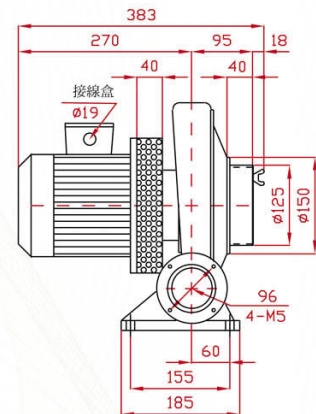
**BTK-0200H**



**BTK-0400**



**BTK-0400H**

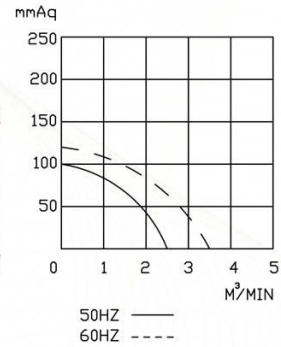
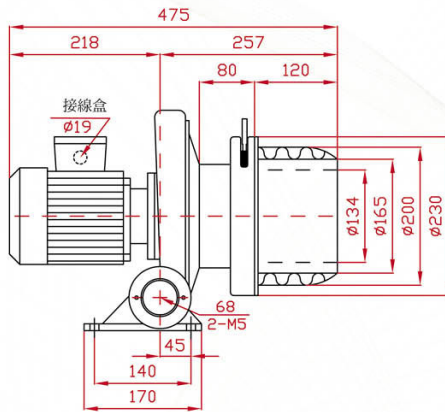
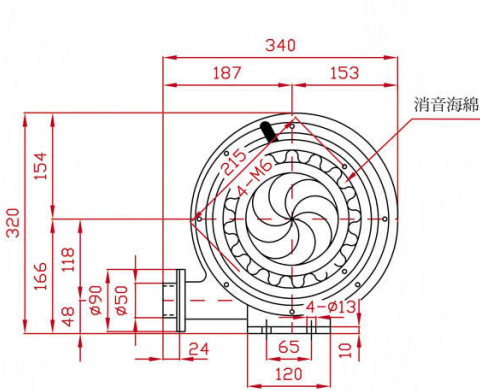


## SPECIFICATIONS

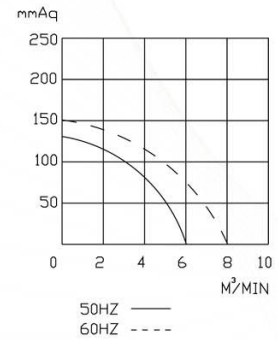
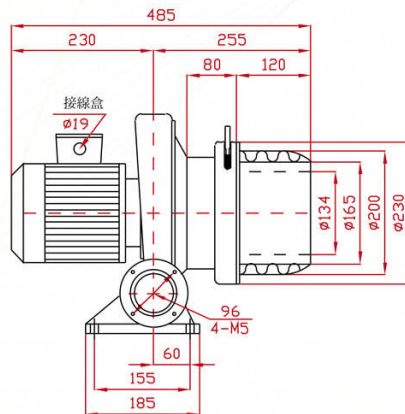
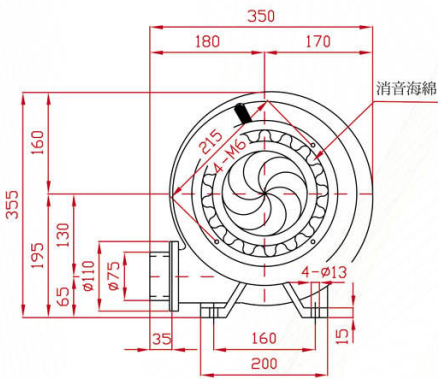
型號 TYPE	功率 KW	出口口徑 MM	電壓 V	頻率 HZ	回轉數 R.P.M.	靜壓 mmAq	最大風量 M <sup>3</sup> /MIN	噪音值 dB(A)	淨重 KG(N.W.)
BTK-0200	0.2	φ 50	請指定電壓，註一 (Note 1)	50	2800	100	2.5	60	10
BTK-0200H				60	3300	120	3.5	65	11
BTK-0200C									
BTK-0400	0.4	φ 75	請指定電壓，註一 (Note 1)	50	2800	130	6	55	17.5
BTK-0400H				60	3300	150	8	70	18.5
BTK-0400C									

說明 Instruction : **H** Type : 防水隔熱型(Waterproof and heat insulation) 、**C** Type : 微調入口風門(Micro adjust inlet valve)

**BTK-0200C**



**BTK-0400C**



註一：供應電壓如下：單相(1 Phase)—100, 110, 120, 200, 220, 230, 240V  
(Note 1) 三相(3 Phase)—200, 208, 220, 230, 240, 346, 380, 400, 415, 440, 480, 575V

PS：訂購時請指定電壓與頻率。  
When ordering, please specify voltage and frequency.