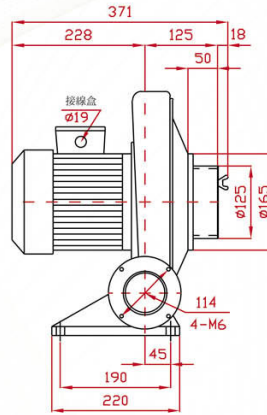
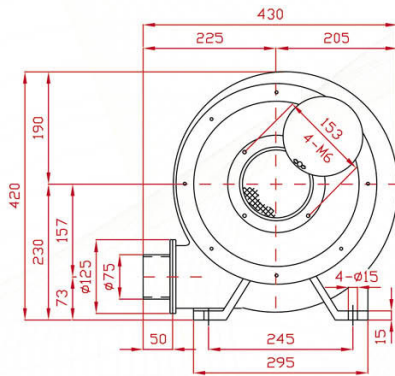
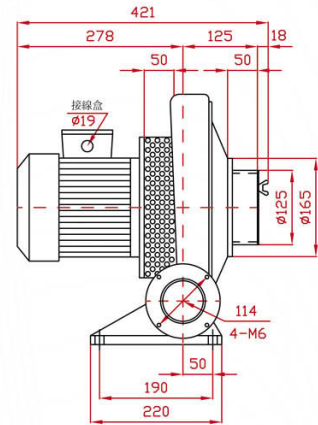


BTK SERIES

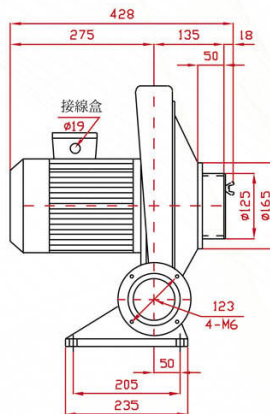
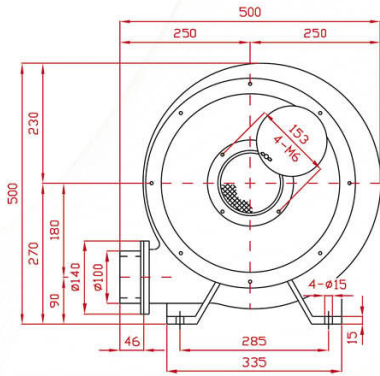
BTK-0750



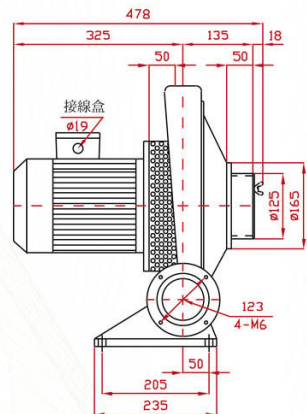
BTK-0750H



BTK-1500



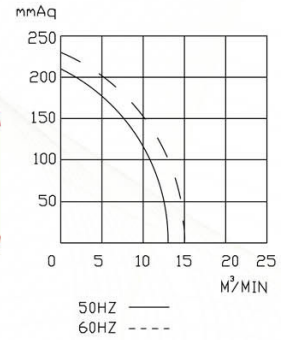
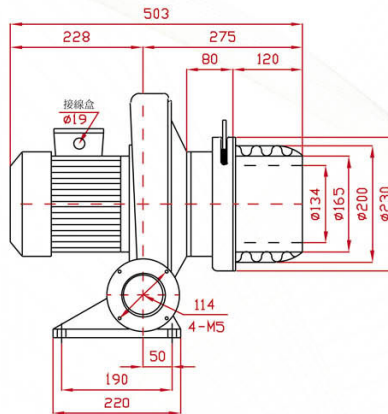
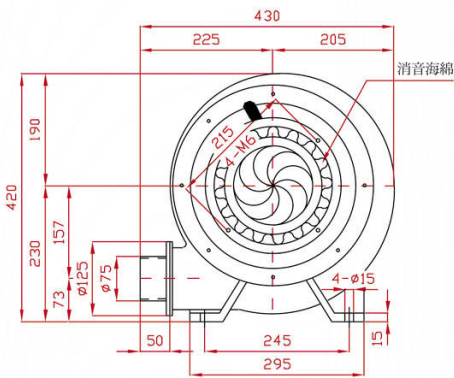
BTK-1500H



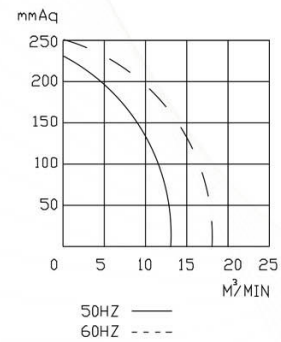
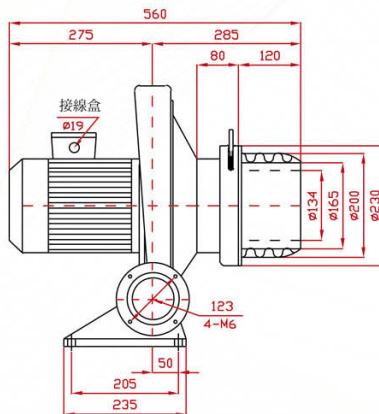
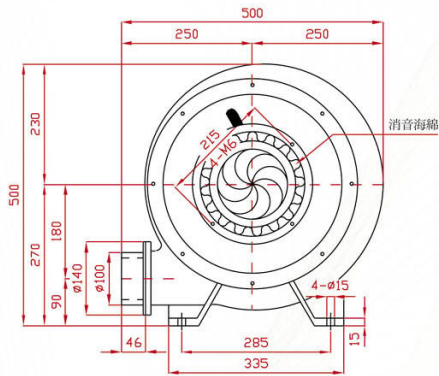
SPECIFICATIONS

型號 TYPE	功率 KW	出口口徑 MM	電壓 V	頻率 HZ	回轉數 R.P.M.	靜壓 mmAq	最大風量 M ³ /MIN	噪音值 dB(A)	淨重 KG(N.W.)
BTK-0750	0.75	φ 75	請指定電壓，註一 (Note 1)	50	2800	210	13	63	24.5
BTK-0750H				60	3300	230	15	79	25.5
BTK-0750C									
BTK-1500	1.5	φ 100	請指定電壓，註二 (Note 2)	50	2800	230	13	70	35
BTK-1500H				60	3300	250	18	88	36
BTK-1500C									

BTK-0750C



BTK-1500C



註一：供應電壓如下：單相(1 Phase)—100, 110, 120, 200, 220, 230, 240V
(Note 1) 三相(3 Phase)—200, 208, 220, 230, 240, 346, 380, 400, 415, 440, 480, 575V

註二：供應電壓如下：三相(3 Phase)—200, 208, 220, 230, 240, 346, 380, 400, 415, 440, 480, 575V
(Note 2)

PS：訂購時請指定電壓與頻率。
When ordering, please specify voltage and frequency.