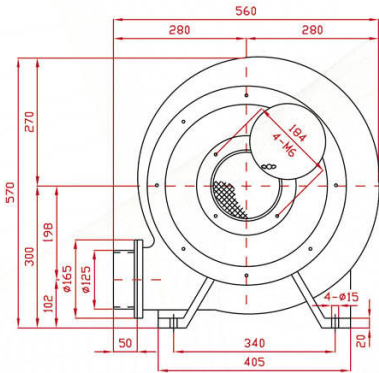
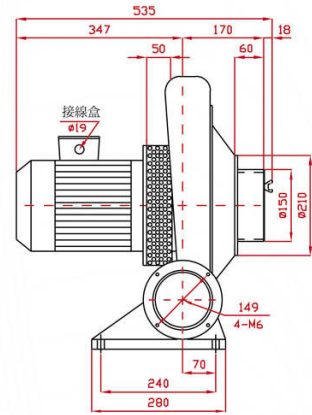
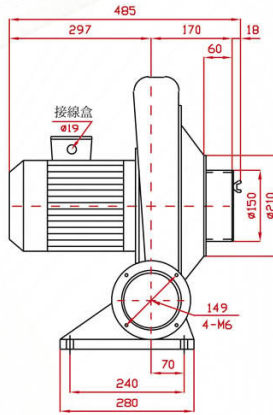


BTK SERIES

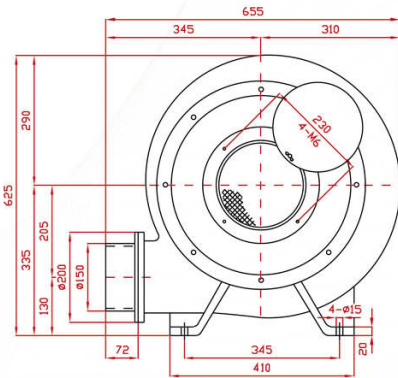
BTK-2200



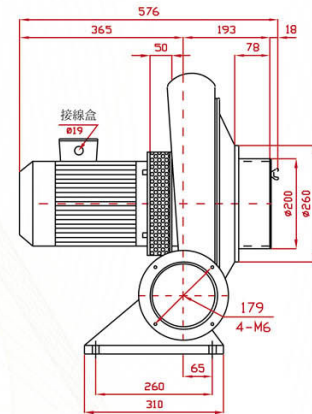
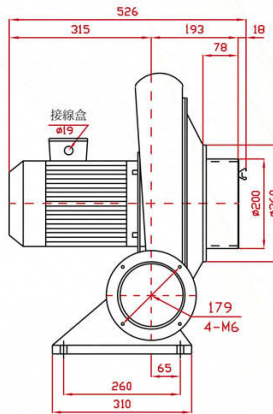
BTK-2200H



BTK-3700



BTK-3700H

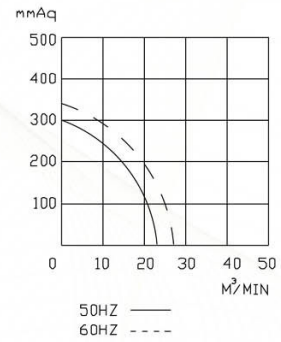
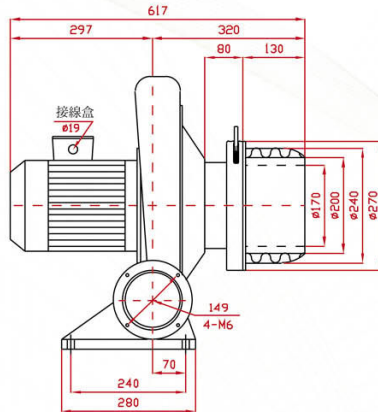
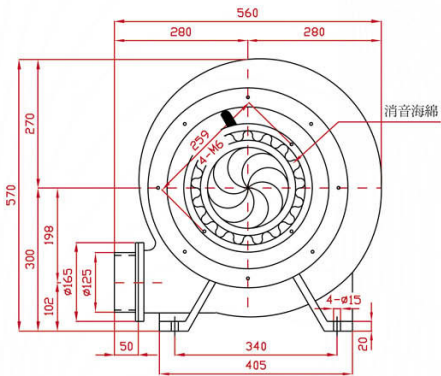


SPECIFICATIONS

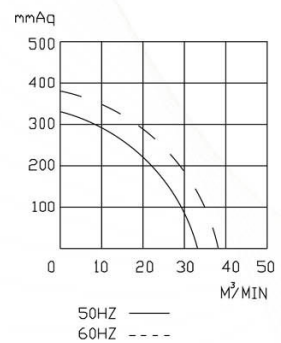
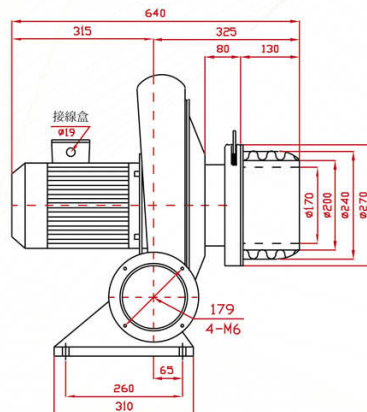
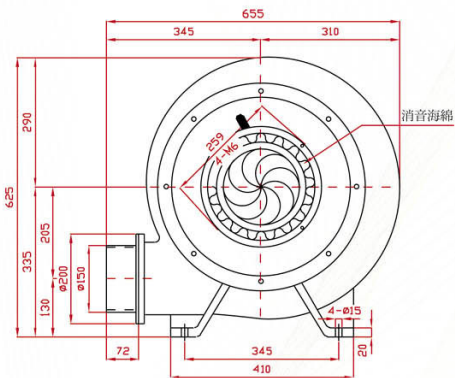
型號 TYPE	功率 KW	出口口徑 MM	電壓 V	頻率 HZ	回轉數 R.P.M.	靜壓 mmAq	最大風量 M ³ /MIN	噪音值 dB(A)	淨重 KG(N.W.)
BTK-2200	2.2	φ 125	請指定電壓，註二 (Note 2)	50	2800	300	23	75	48
BTK-2200H				60	3300	340	27	90	49
BTK-2200C									
BTK-3700	3.7	φ 150	請指定電壓，註二 (Note 2)	50	2800	330	33	78	58.5
BTK-3700H				60	3300	380	38	95	60
BTK-3700C									

說明 Instruction : **H** Type : 防水隔熱型(Waterproof and heat insulation) 、 **C** Type : 微調入口風門(Micro adjust inlet valve)

BTK-2200C



BTK-3700C



註二：供應電壓如下：三相(3 Phase)—200, 208, 220, 230, 240, 346, 380, 400, 415, 440, 480, 575V (Note 2)

PS：訂購時請指定電壓與頻率。
When ordering, please specify voltage and frequency.