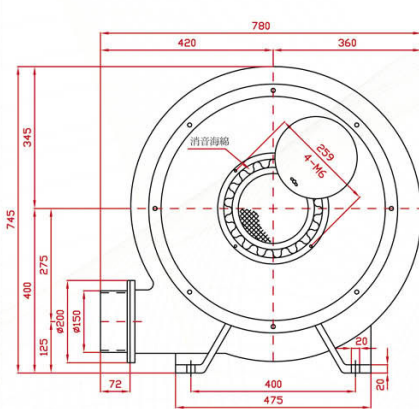
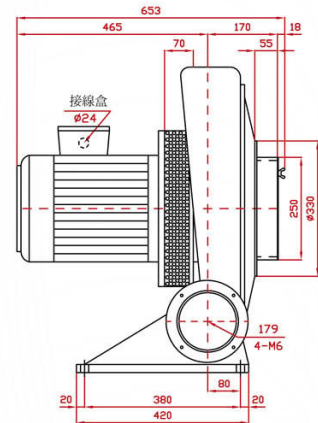
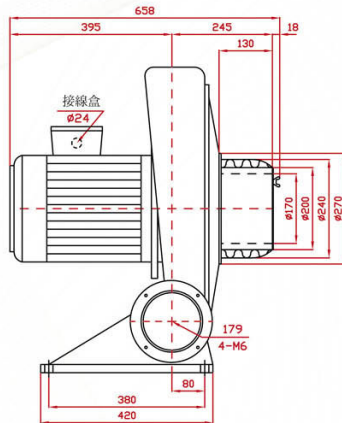


BTK SERIES

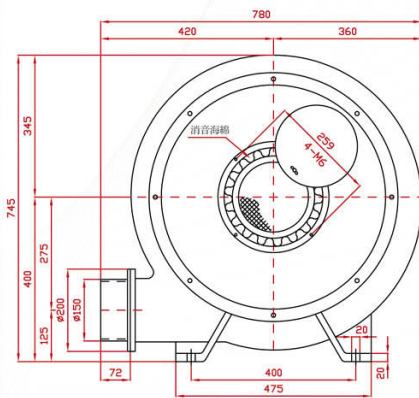
BTK-5500



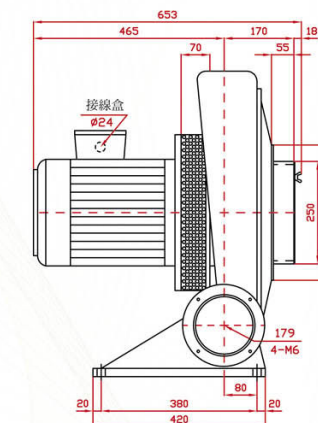
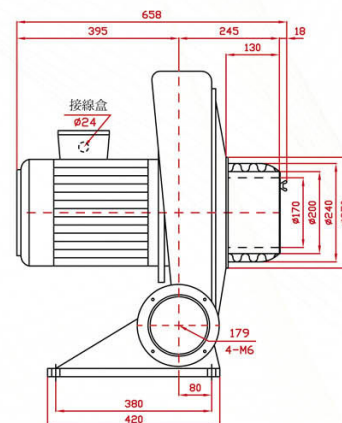
BTK-5500H



BTK-7500



BTK-7500H

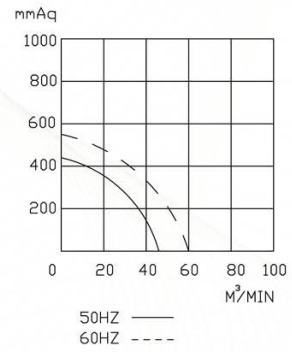
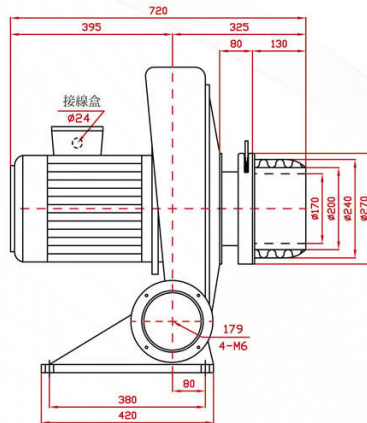
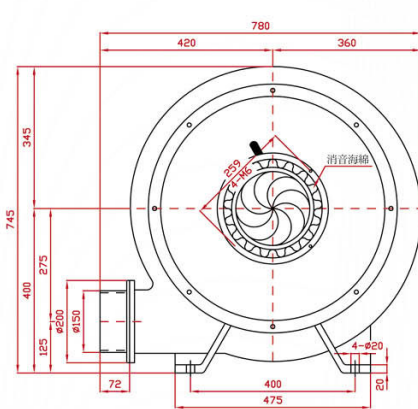


SPECIFICATIONS

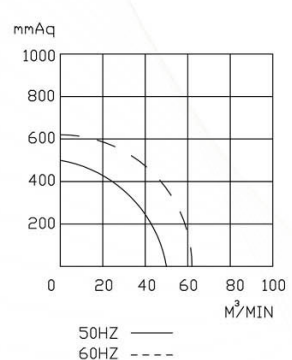
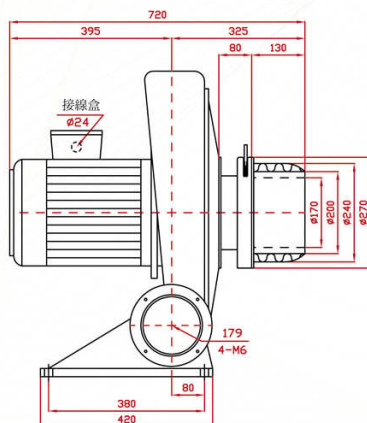
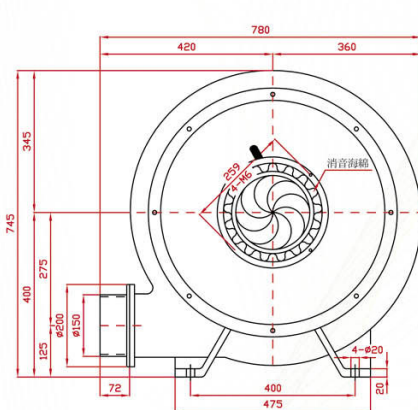
型號 TYPE	功率 KW	出口口徑 MM	電壓 V	頻率 HZ	回轉數 R.P.M.	靜壓 mmAq	最大風量 M ³ /MIN	噪音值 dB(A)	淨重 KG(N.W.)
BTK-5500	5.5	φ 150	請指定電壓，註二 (Note 2)	50	2800	440	46	82	89
BTK-5500H				60	3300	550	60	98	90.5
BTK-5500C									93.5
BTK-7500	7.5	φ 150	請指定電壓，註二 (Note 2)	50	2800	500	50	90	102
BTK-7500H				60	3300	620	62	105	103.5
BTK-7500C									106.5

說明 Instruction : **H** Type : 防水隔熱型(Waterproof and heat insulation) 、**C** Type : 微調入口風門(Micro adjust inlet valve)

BTK-5500C



BTK-7500C



註二：供應電壓如下：三相(3 Phase)—200, 208, 220, 230, 240, 346, 380, 400, 415, 440, 480, 575V (Note 2)

PS：訂購時請指定電壓與頻率。
When ordering, please specify voltage and frequency.