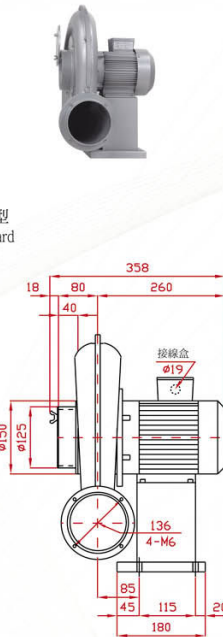
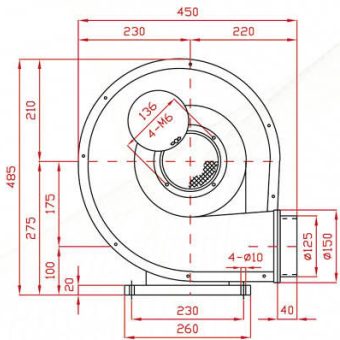
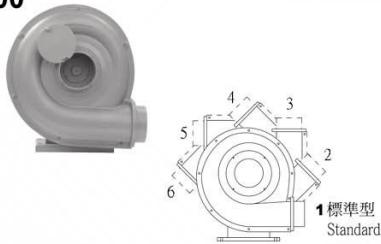
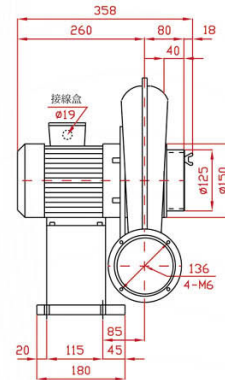
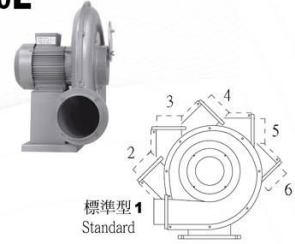


BTS SERIES

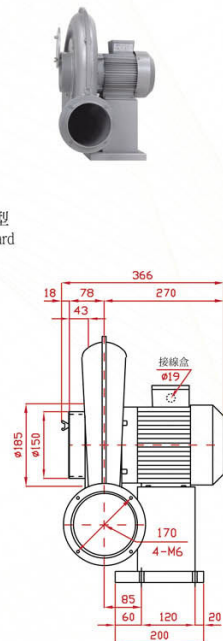
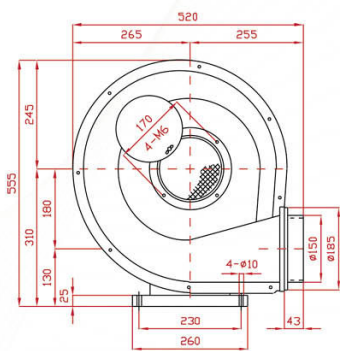
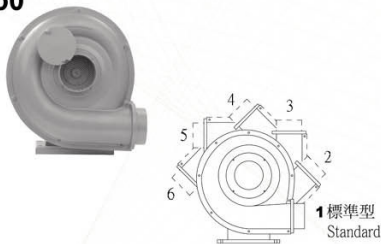
BTS-0400



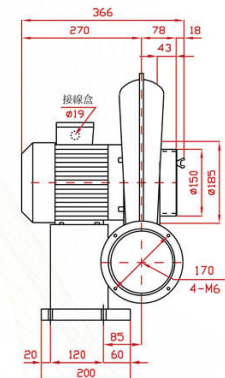
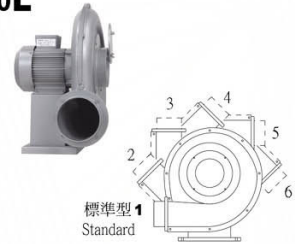
BTS-0400L



BTS-0750



BTS-0750L



SPECIFICATIONS

型號 TYPE	功率 KW	出口口徑 MM	電壓 V	頻率 HZ	回轉數 R.P.M.	靜壓 mmAq	最大風量 M ³ /MIN	噪音值 dB(A)	淨重 KG(N.W.)
BTS-0400	0.4	φ 125	請指定電壓，註一 (Note 1)	50	2800	135	12	55	19.5
BTS-0400L									20.5
BTS-0400H				23					
BTS-0400C				23					
BTS-0750	0.75	φ 150	請指定電壓，註一 (Note 1)	50	2800	190	21	58	28
BTS-0750L									29
BTS-0750H				31.5					
BTS-0750C				31.5					

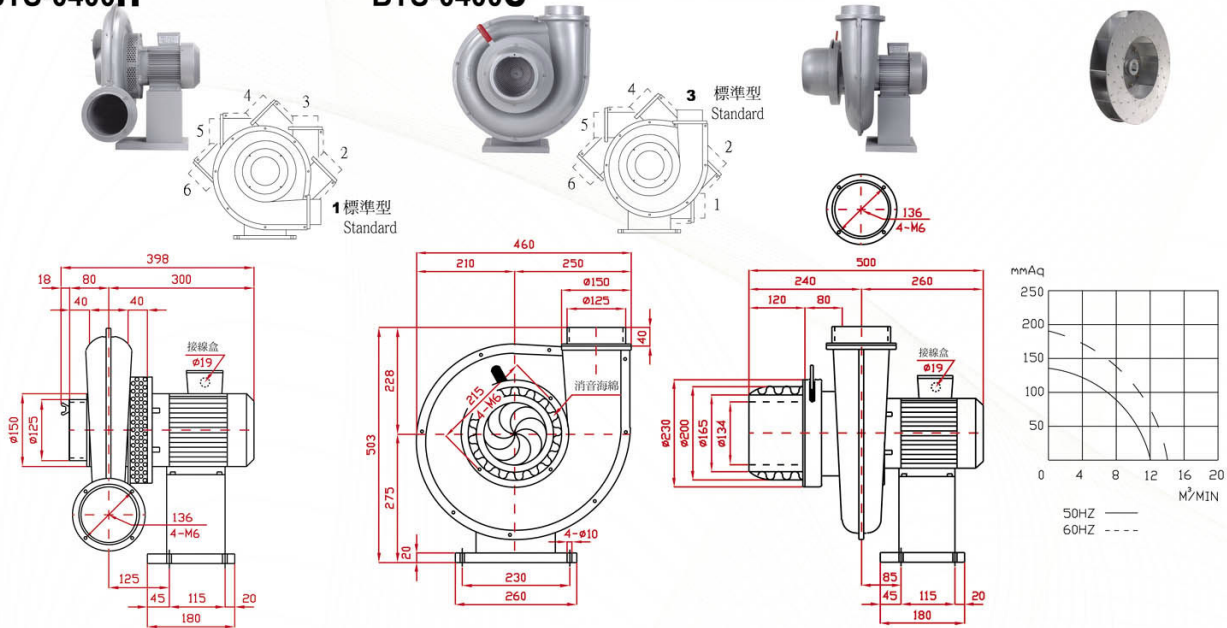
說明 Instruction : L Type : 反向(Opposite direction) 、H Type : 防水隔熱型(Waterproof and heat insulation) 、

C Type : 微調入口風門(Micro adjust inlet valve)

BLOTEK 送排風機 <http://www.blotek.com.tw>

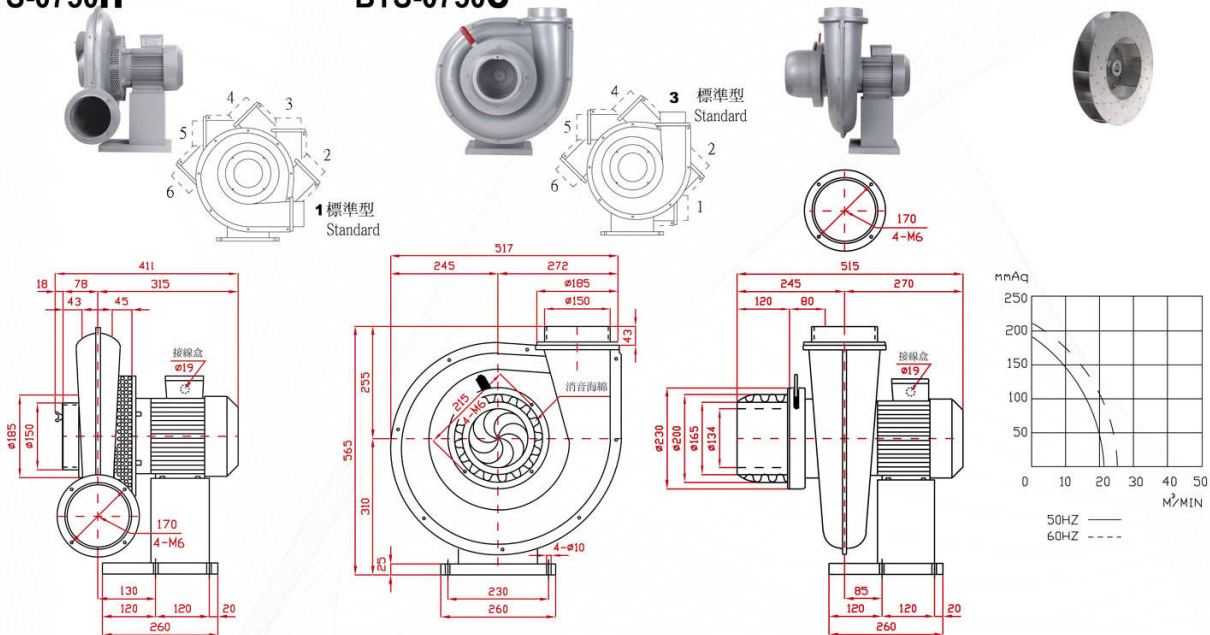
BTS-0400H

BTS-0400C



BTS-0750H

BTS-0750C



註一：供應電壓如下：單相(1 Phase)—100, 110, 120, 200, 220, 230, 240V
(Note 1) 三相(3 Phase)—200, 208, 220, 230, 240, 346, 380, 400, 415, 440, 480, 575V

PS：訂購時請指定電壓與頻率。
When ordering, please specify voltage and frequency.