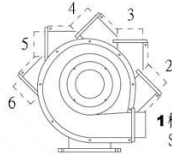
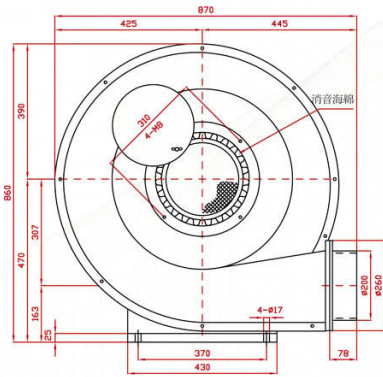


# BTS SERIES

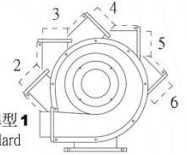
**BTS-15KW**



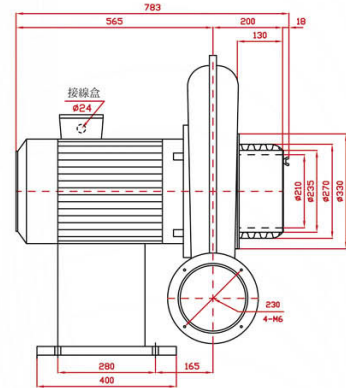
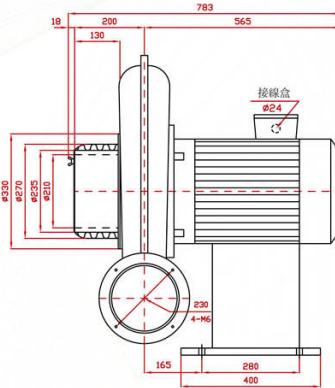
標準型  
Standard



**BTS-15KWL**



標準型  
Standard



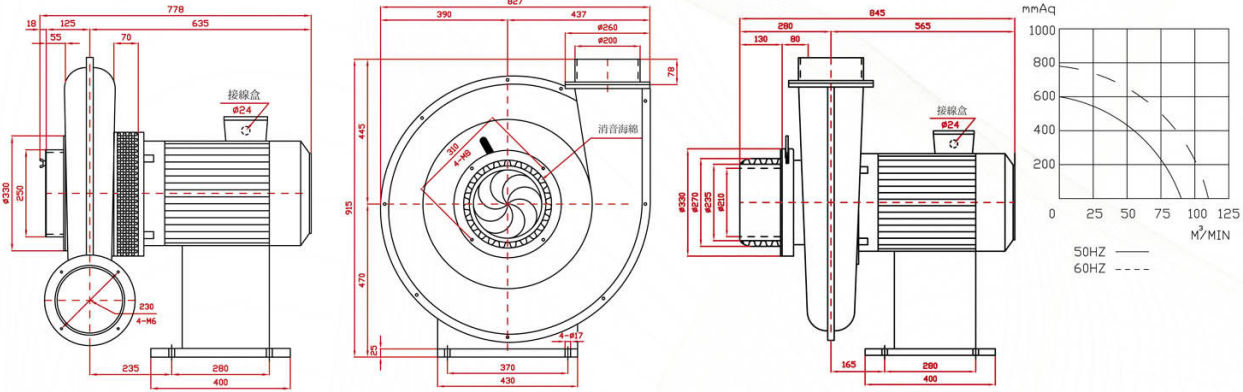
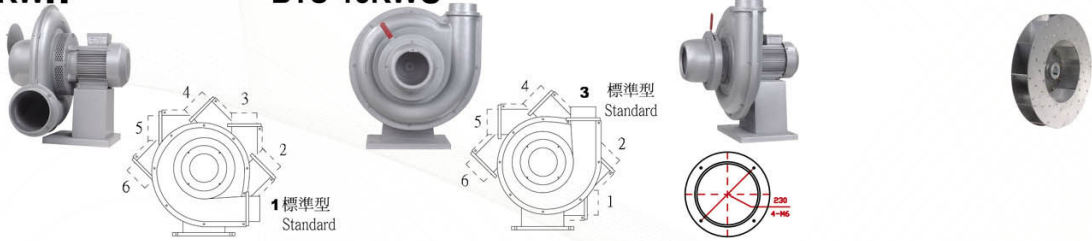
## SPECIFICATIONS

型號 TYPE	功率 KW	出口口徑 MM	電壓 V	頻率 HZ	回轉數 R.P.M.	靜壓 mmAq	最大風量 M <sup>3</sup> /MIN	噪音值 dB(A)	淨重 KG(N.W.)	
BTS-15KW	15	φ 200	請指定電壓，註二 (Note 2)	50	2800	600	90	93	195	
BTS-15KWL				60	3300	780	108	113	196.5	
BTS-15KWH										201.5
BTS-15KWC										

說明 Instruction : **L** Type : 反向(Opposite direction) 、**H** Type : 防水隔熱型(Waterproof and heat insulation) 、  
**C** Type : 微調入口風門(Micro adjust inlet valve)

**BTS-15KWH**

**BTS-15KWC**



註二：供應電壓如下：三相(3 Phase)—200, 208, 220, 230, 240, 346, 380, 400, 415, 440, 480, 575V (Note 2)

PS：訂購時請指定電壓與頻率。  
When ordering, please specify voltage and frequency.