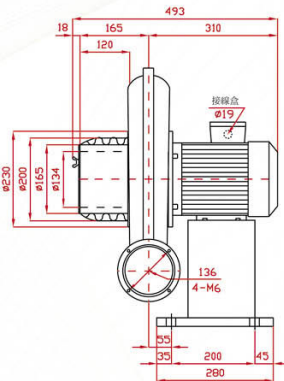
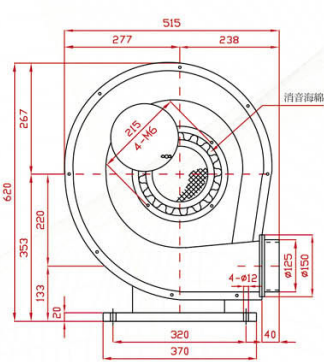
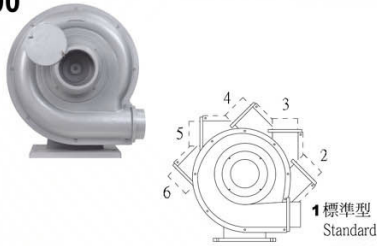
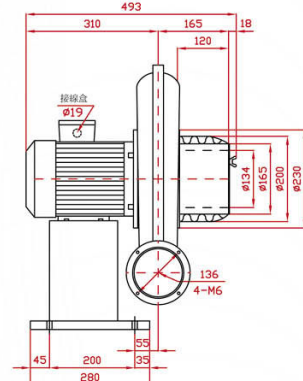
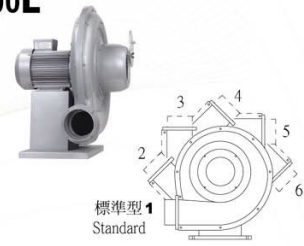


BTS SERIES

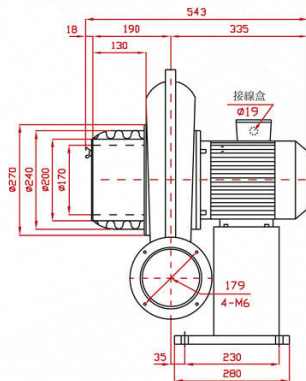
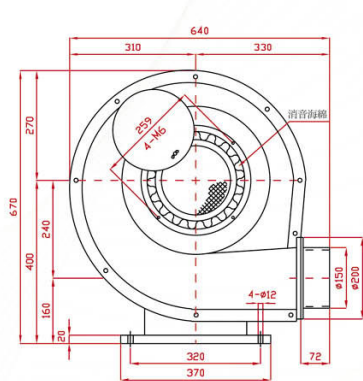
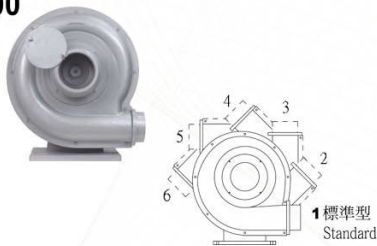
BTS-1500



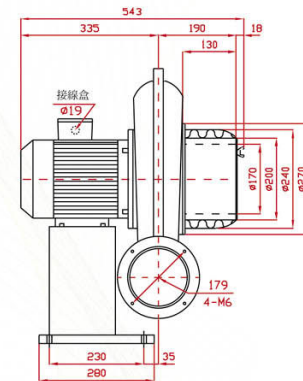
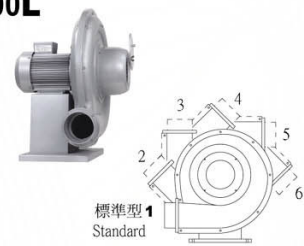
BTS-1500L



BTS-2200



BTS-2200L



SPECIFICATIONS

型號 TYPE	功率 KW	出口口徑 MM	電壓 V	頻率 HZ	回轉數 R.P.M.	靜壓 mmAq	最大風量 M ³ /MIN	噪音值 dB(A)	淨重 KG(N.W.)	
BTS-1500	1.5	φ 125	請指定電壓，註二 (Note 2)	50	2800	200	24	60	46	
BTS-1500H					3300	250	30	82	47	
BTS-1500C										49.5
BTS-2200				2.2	φ 150	請指定電壓，註二 (Note 2)	50	2800	310	28
BTS-2200L	3300	340	34					84	62	
BTS-2200H										65.5
BTS-2200C										

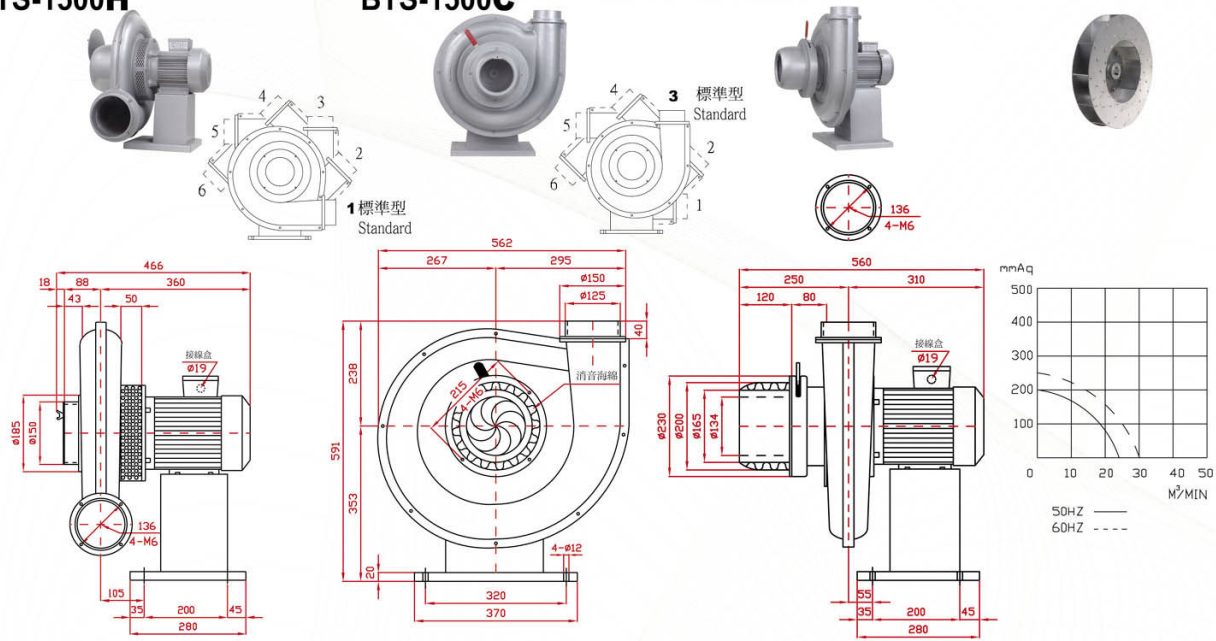
說明 Instruction : L Type : 反向(Opposite direction) 、H Type : 防水隔熱型(Waterproof and heat insulation) 、

C Type : 微調入口風門(Micro adjust inlet valve)

BLOTEK 送排風機 <http://www.blotek.com.tw>

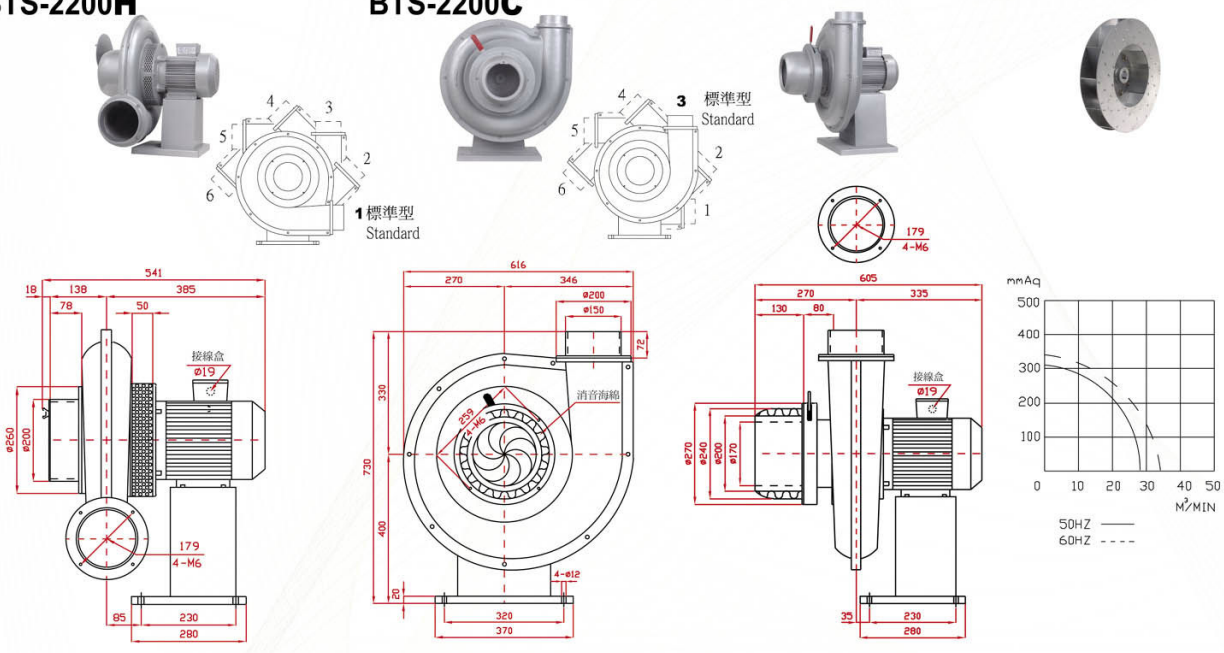
BTS-1500H

BTS-1500C



BTS-2200H

BTS-2200C



註二：供應電壓如下：三相(3 Phase)—200, 208, 220, 230, 240, 346, 380, 400, 415, 440, 480, 575V (Note 2)

PS：訂購時請指定電壓與頻率。
When ordering, please specify voltage and frequency.