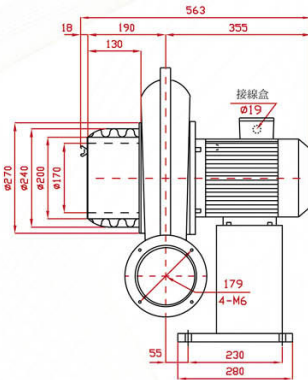
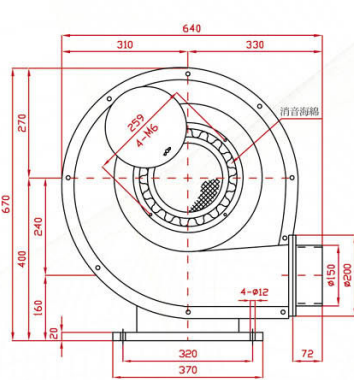
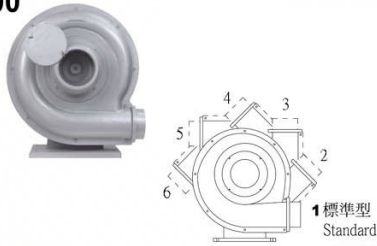
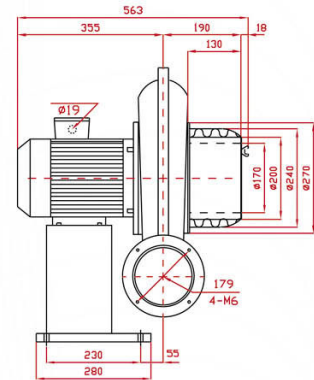
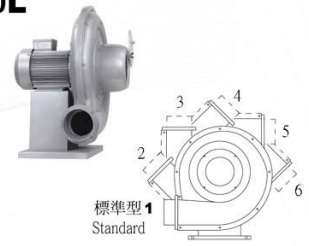


# BTS SERIES

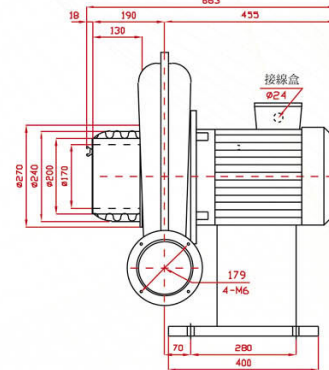
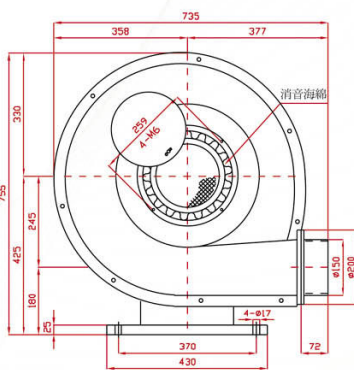
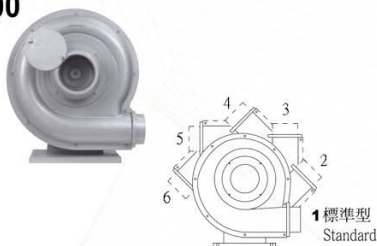
## BTS-3700



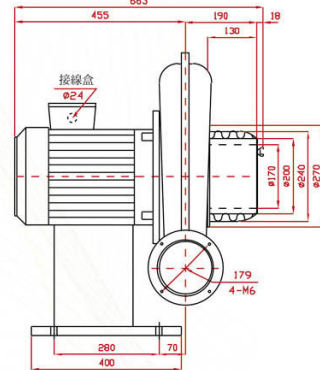
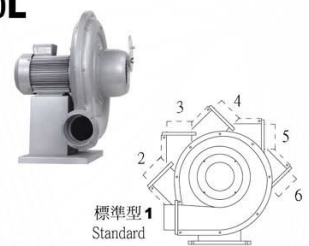
## BTS-3700L



## BTS-5500



## BTS-5500L



### SPECIFICATIONS

型號 TYPE	功率 KW	出口口徑 MM	電壓 V	頻率 HZ	回轉數 R.P.M.	靜壓 mmAq	最大風量 M <sup>3</sup> /MIN	噪音值 dB(A)	淨重 KG(N.W.)	
BTS-3700	3.7	φ 150	請指定電壓，註二 (Note 2)	50	2800	380	35	65	71	
BTS-3700H				60	3300	480	50	87	72.5	
BTS-3700C										75.5
BTS-5500	5.5	φ 150	請指定電壓，註二 (Note 2)	50	2800	450	48	70	115	
BTS-5500L				60	3300	530	60	90	116.5	
BTS-5500H										119.5
BTS-5500C										

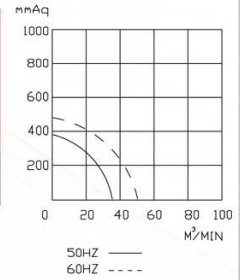
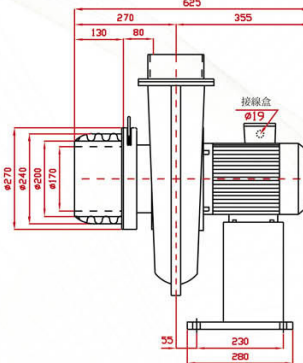
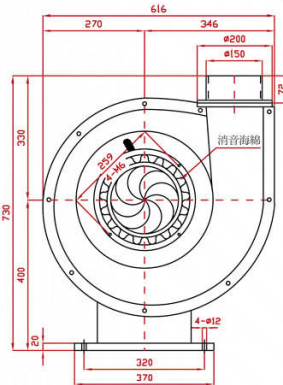
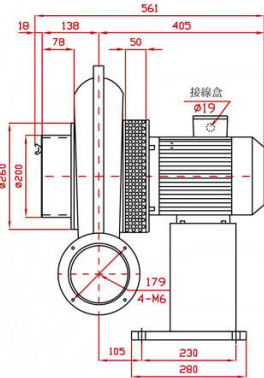
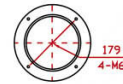
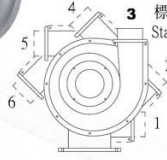
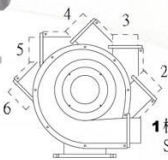
說明 Instruction : L Type : 反向(Opposite direction) 、H Type : 防水隔熱型(Waterproof and heat insulation) 、

C Type : 微調入口風門(Micro adjust inlet valve)

BLOTEK 送排風機 <http://www.blotek.com.tw>

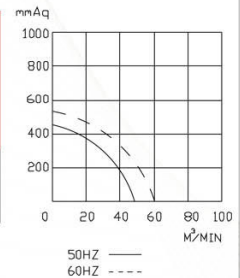
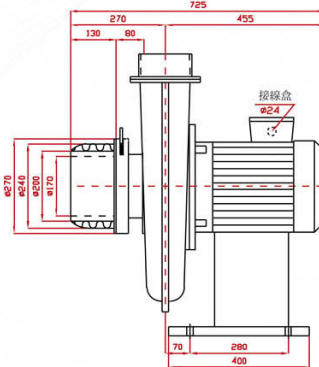
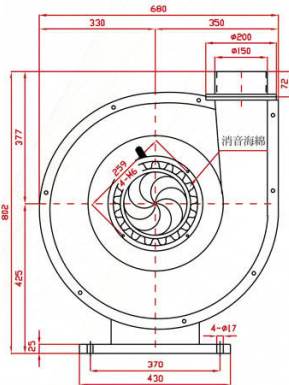
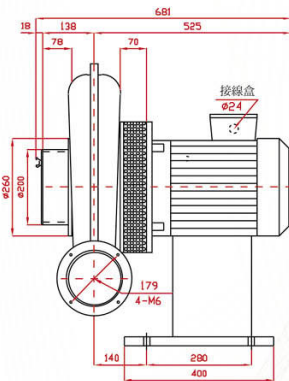
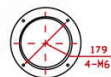
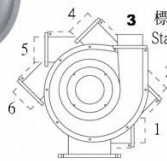
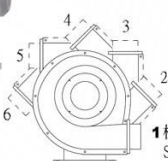
**BTS-3700H**

**BTS-3700C**



**BTS-5500H**

**BTS-5500C**



註二：供應電壓如下：三相(3 Phase)—200, 208, 220, 230, 240, 346, 380, 400, 415, 440, 480, 575V (Note 2)

PS：訂購時請指定電壓與頻率。

When ordering, please specify voltage and frequency.