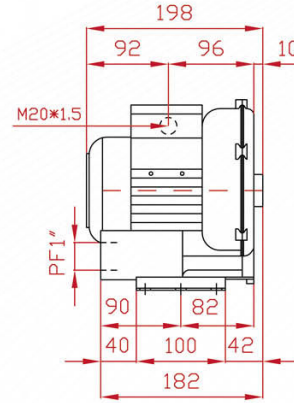
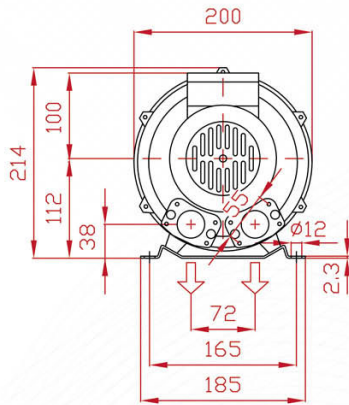
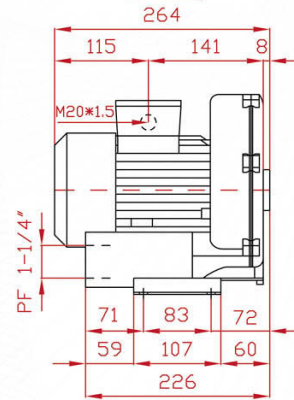
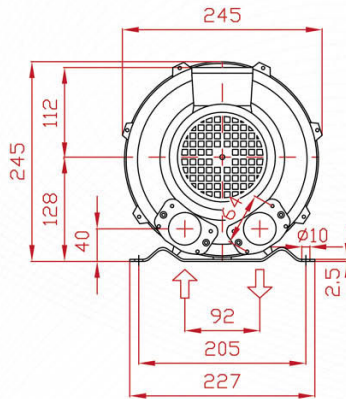


BV SERIES

BV-0200



BV-0400



SPECIFICATIONS

型號	功率	口徑	電壓	頻率	回轉數	靜壓	最大風量	噪音值	淨重	釋壓閥	過濾器
TYPE	KW	INCH	V	HZ	R.P.M.	mmAq	M ³ /MIN	dB(A)	KG(N.W.)	Relief Valve	Filter
BV-0200	0.18/0.20	PF 1"	請指定電壓，註一 (Note 1)	50 60	2800 3300	600 700	0.8 1.0	52 55	7	---	MF08
BV-0400	0.4/0.5	PF 1-1/4"	請指定電壓，註一 (Note 1)	50 60	2800 3300	1300 1700	1.4 1.7	58 61	11.5	BRV-1	MF10
BV-0400W	0.4/0.5	PF 1-1/4"	請指定電壓，註一 (Note 1)	50 60	2800 3300	1300 1700	1.4 1.7	58 61	12	BRV-1	MF10

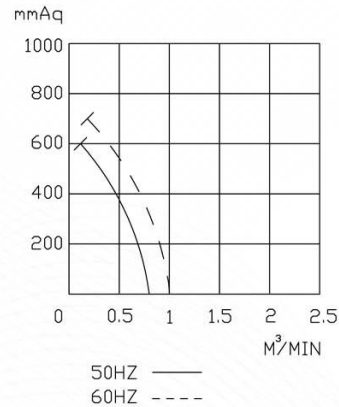
BV-0200W

隔離水氣

Isolate moisture

如有需要此產品，請與本公司營業部人員聯絡。

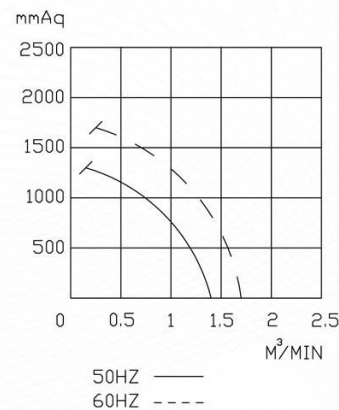
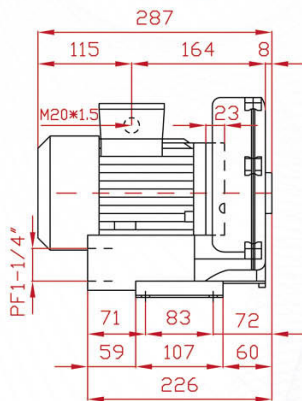
"If you wish to have this product, please contact with our sales staff with thanks"



BV-0400W

隔離水氣

Isolate moisture



註一：供應電壓如下：單相(1 Phase)—100, 110, 120, 200, 220, 230, 240V
(Note 1) 三相(3 Phase)—200, 208, 220, 230, 240, 346, 380, 400, 415, 440, 480, 575V

- PS：1. 訂購時請指定電壓與頻率
When ordering, please specify voltage and frequency.
2. 釋壓閥與過濾器為選購品。請參閱第86~87頁資料。
The relief valve and filter are the option goods, please see page 86~87 data.