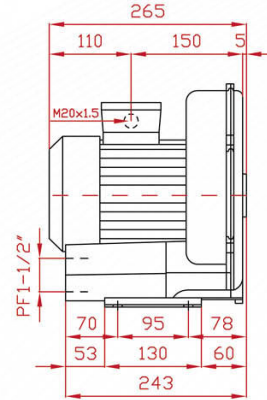
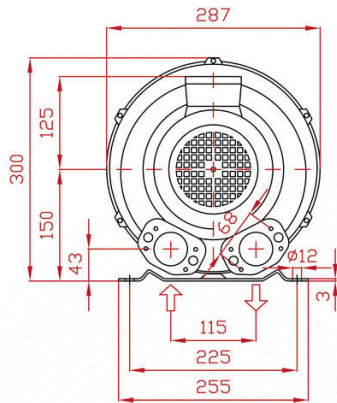
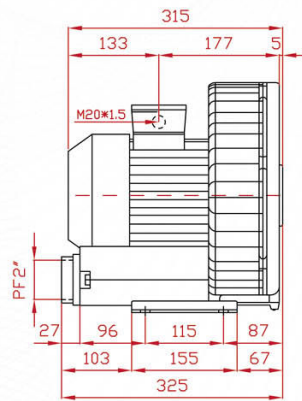
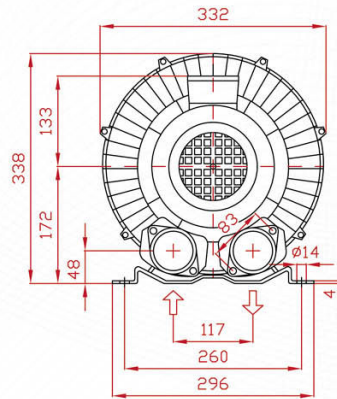


# BV SERIES

**BV-0750**



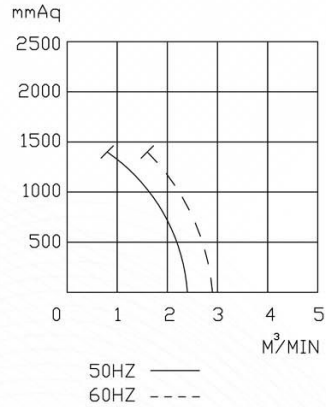
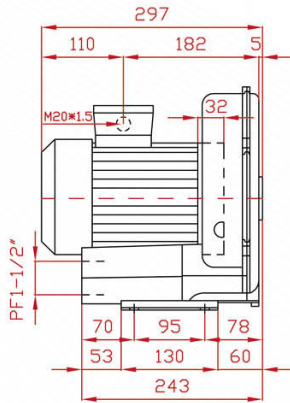
**BV-1900**



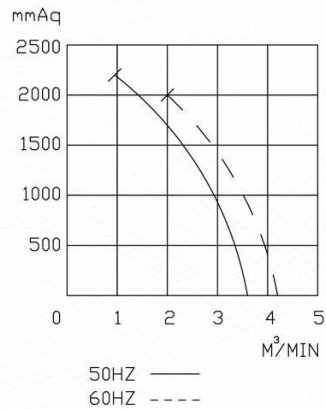
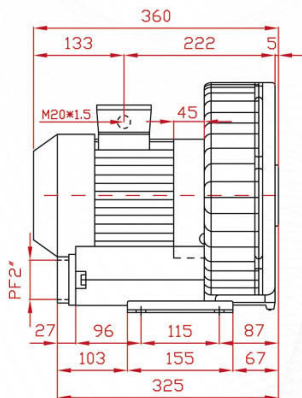
## SPECIFICATIONS

型號	功率	口徑	電壓	頻率	回轉數	靜壓	最大風量	噪音值	淨重	釋壓閥	過濾器
TYPE	KW	INCH	V	HZ	R.P.M.	mmAq	M <sup>3</sup> /MIN	dB(A)	KG(N.W.)	Relief Valve	Filter
BV-0750	0.75/0.85	PF 1-1/2"	請指定電壓，註一 (Note 1)	50	2800	1400	2.4	63	14.5	BRV-1	MF12 / FS12
				60	3300	1400	2.9	64			
BV-0750W	0.75/0.85	PF 1-1/2"	請指定電壓，註一 (Note 1)	50	2800	1400	2.4	63	15	BRV-1	MF12 / FS12
				60	3300	1400	2.9	64			
BV-1900	1.75/1.90	PF 2"	請指定電壓，註三 (Note 3)	50	2800	2200	3.6	70	23	BRV-1	MF16 / FS16
				60	3300	2000	4.2	73			
BV-1900W	1.75/1.90	PF 2"	請指定電壓，註三 (Note 3)	50	2800	2200	3.6	70	23.5	BRV-1	MF16 / FS16
				60	3300	2000	4.2	73			

**BV-0750W**  
 隔離水氣  
 Isolate moisture



**BV-1900W**  
 隔離水氣  
 Isolate moisture



註一：供應電壓如下：單相(1 Phase)—100, 110, 120, 200, 220, 230, 240V  
 (Note 1) 三相(3 Phase)—200, 208, 220, 230, 240, 346, 380, 400, 415, 440, 480, 575V

註三：供應電壓如下：單相(1 Phase)—200, 220, 230, 240V  
 (Note 3) 三相(3 Phase)—200, 208, 220, 230, 240, 346, 380, 400, 415, 440, 480, 575V

PS：1. 訂購時請指定電壓與頻率  
 When ordering, please specify voltage and frequency.  
 2. 釋壓閥與過濾器為選購品。請參閱第86~87頁資料。  
 The relief valve and filter are the option goods, please see page 86~87 data.