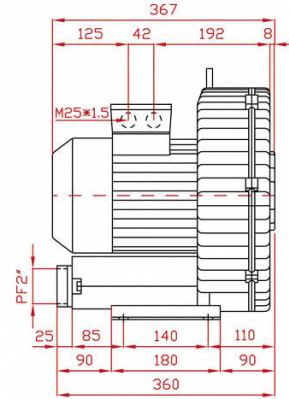
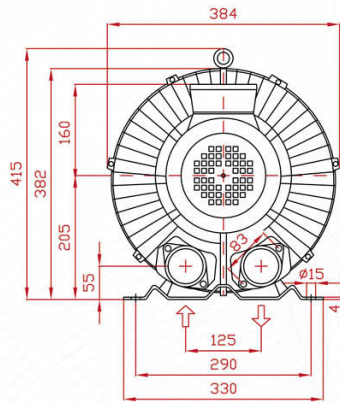
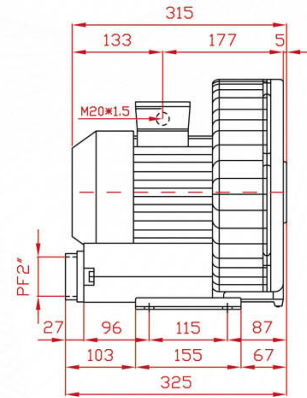
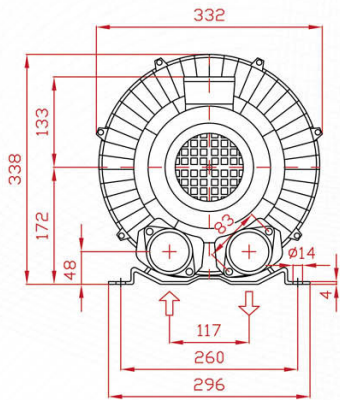


BV SERIES

BV-2600



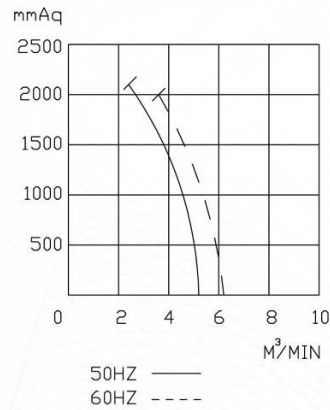
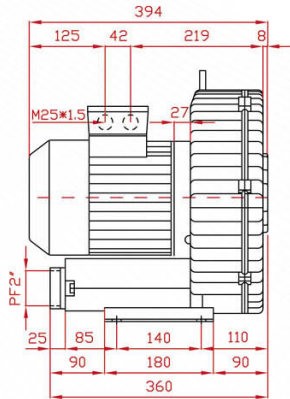
BV-2600H



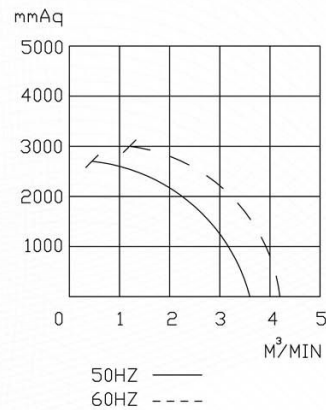
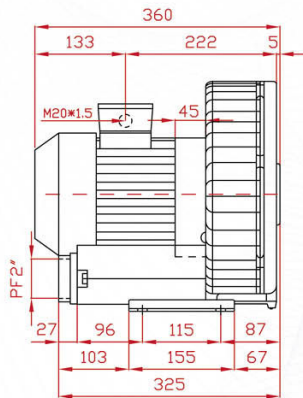
SPECIFICATIONS

型號	功率	口徑	電壓	頻率	回轉數	靜壓	最大風量	噪音值	淨重	釋壓閥	過濾器
TYPE	KW	INCH	V	HZ	R.P.M.	mmAq	M ³ /MIN	dB(A)	KG(N.W.)	Relief Valve	Filter
BV-2600	2.2/2.6	PF 2"	請指定電壓，註二 (Note 2)	50	2800	2200	5.2	72	32	BRV-1	MF16 / FS16
				60	3300	2000	6.2	77			
BV-2600W	2.2/2.6	PF 2"	請指定電壓，註二 (Note 2)	50	2800	2200	5.2	72	32.5	BRV-1	MF16 / FS16
				60	3300	2000	6.2	77			
BV-2600H	2.2/2.6	PF 2"	請指定電壓，註二 (Note 2)	50	2800	2700	3.6	70	26	BRV-1	MF16 / FS16
				60	3300	3000	4.2	73			
BV-2600HW	2.2/2.6	PF 2"	請指定電壓，註二 (Note 2)	50	2800	2700	3.6	70	26.5	BRV-1	MF16 / FS16
				60	3300	3000	4.2	73			

BV-2600W
 隔離水氣
 Isolate moisture



BV-2600HW
 隔離水氣
 Isolate moisture



註二：供應電壓如下：三相(3 Phase)—200, 208, 220, 230, 240, 346, 380, 400, 415, 440, 480, 575V
 (Note 2)

PS：1. 訂購時請指定電壓與頻率

When ordering, please specify voltage and frequency.

2. 釋壓閥與過濾器為選購品。請參閱第86~87頁資料。

The relief valve and filter are the option goods, please see page 86~87 data.