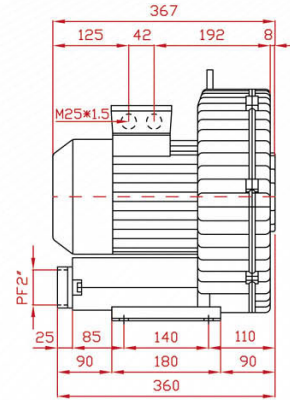
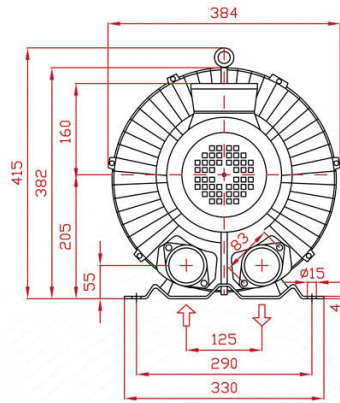
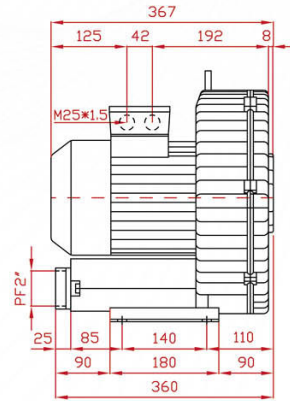
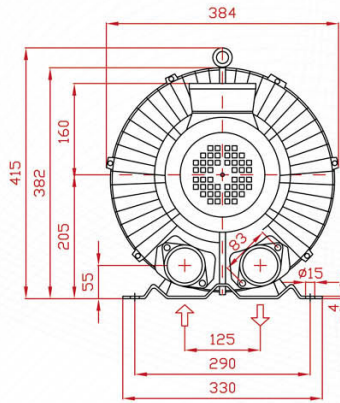


BV SERIES

BV-3700



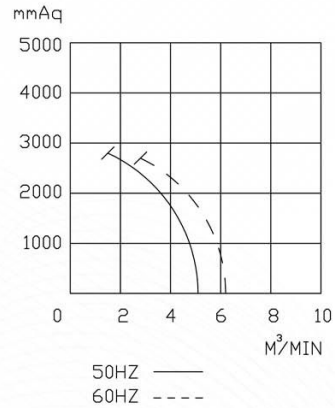
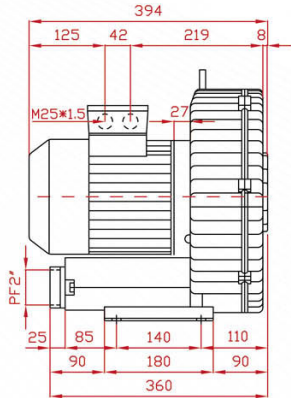
BV-4600



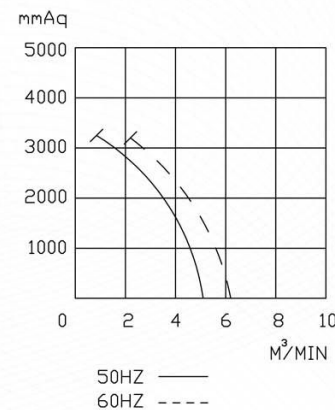
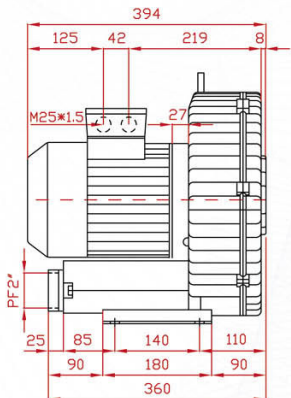
SPECIFICATIONS

型號	功率	口徑	電壓	頻率	回轉數	靜壓	最大風量	噪音值	淨重	釋壓閥	過濾器
TYPE	KW	INCH	V	HZ	R.P.M.	mmAq	M ³ /MIN	dB(A)	KG(N.W.)	Relief Valve	Filter
BV-3700	3.4/3.7	PF 2"	請指定電壓，註二 (Note 2)	50 60	2800 3300	2800 2700	5.2 6.2	72 77	35	BRV-1	MF16 / FS16
BV-3700W	3.4/3.7	PF 2"	請指定電壓，註二 (Note 2)	50 60	2800 3300	2800 2700	5.2 6.2	72 77	35.5	BRV-1	MF16 / FS16
BV-4600	4.0/4.6	PF 2"	請指定電壓，註二 (Note 2)	50 60	2800 3300	3250 3200	5.2 6.2	72 77	38	BRV-2	MF16 / FS16
BV-4600W	4.0/4.6	PF 2"	請指定電壓，註二 (Note 2)	50 60	2800 3300	3250 3200	5.2 6.2	72 77	38.5	BRV-2	MF16 / FS16

BV-3700W
 隔離水氣
 Isolate moisture



BV-4600W
 隔離水氣
 Isolate moisture



註二：供應電壓如下：三相(3 Phase)—200, 208, 220, 230, 240, 346, 380, 400, 415, 440, 480, 575V
 (Note 2)

- PS：1. 訂購時請指定電壓與頻率
 When ordering, please specify voltage and frequency.
 2. 釋壓閥與過濾器為選購品。請參閱第86~87頁資料。
 The relief valve and filter are the option goods, please see page 86~87 data.