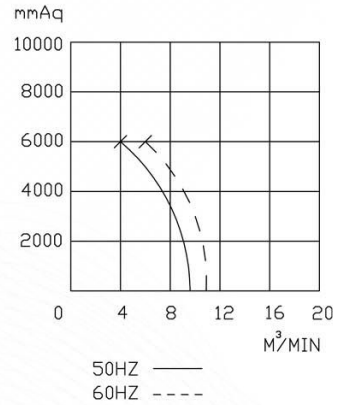
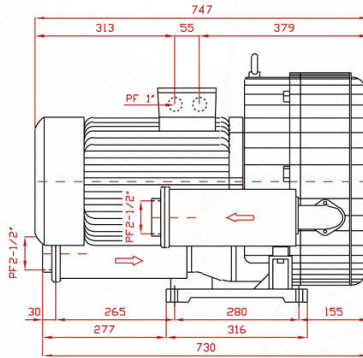
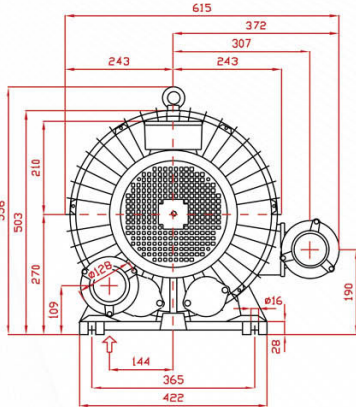
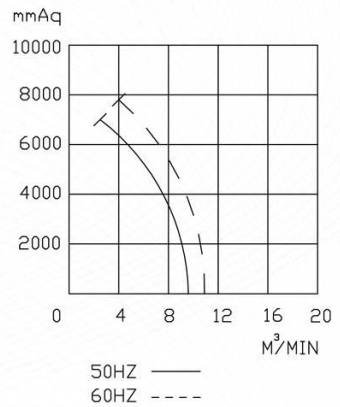
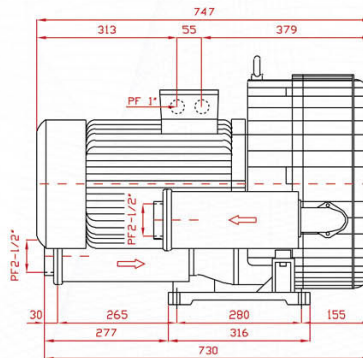
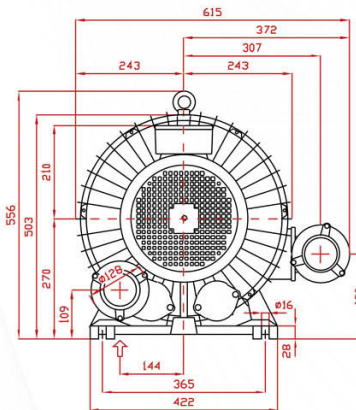


BVH-15KW



BVH-22KW



SPECIFICATIONS

型號 TYPE	功率 KW	口徑 INCH	電壓 V	頻率 HZ	回轉數 R.P.M.	靜壓 mmAq	最大風量 M³/MIN	噪音值 dB(A)	淨重 KG(N.W.)	釋壓閥 Relief Valve	過濾 Filter
BVH-15KW	13/15	PF2-1/2"	請指定電壓，註二 (Note 2)	50	2800	6000	9.6	76	142	BRV-2	MF20
				60	3300	6000	10.9	81			
BVH-22KW	20/22	PF2-1/2"	請指定電壓，註二 (Note 2)	50	2800	7000	9.6	76	160	BRV-2	MF20
				60	3300	7800	10.9	81			

註二：供應電壓如下：三相(3 Phase)—200, 208, 220, 230, 240, 346, 380, 400, 415, 440, 480, 575V
(Note 2)

PS：1. 訂購時請指定電壓與頻率。When ordering, please specify voltage and frequency.

2. 釋壓閥與過濾器為選購品，請參閱第86~87頁資料。The relief valve and filter are the option goods, please see page 86~87 data.