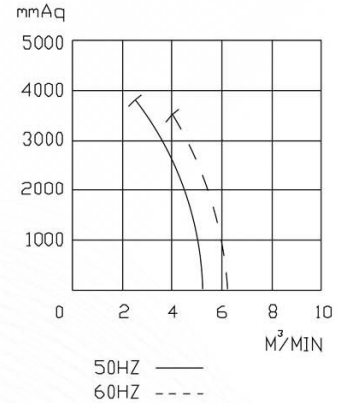
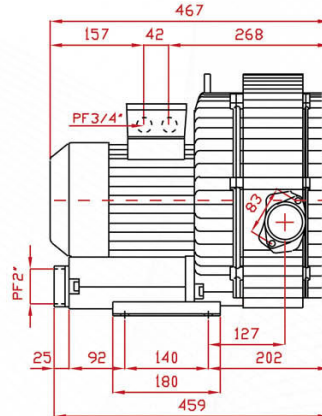
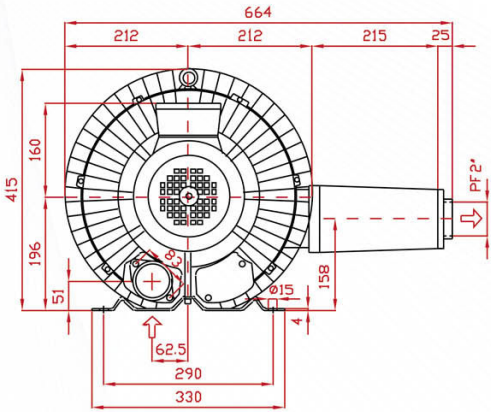
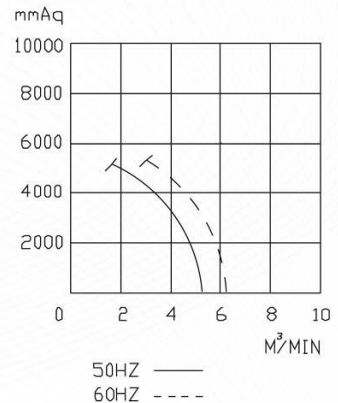
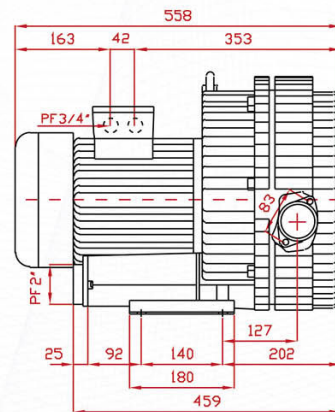
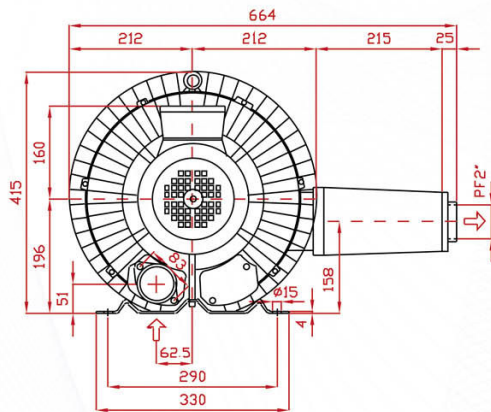


BVH-4600



BVH-5500



SPECIFICATIONS

| 型號 TYPE | 功率 KW | 口徑 INCH | 電壓 V | 頻率 HZ | 回轉數 R.P.M. | 靜壓 mmAq | 最大風量 M³/MIN | 噪音值 dB(A) | 淨重 KG(N.W.) | 釋壓閥 Relief Valve | 過濾器 Filter |
|------------|----------|------------|----------------------|----------|---------------|------------|----------------|--------------|----------------|---------------------|---------------|
| BVH-4600 | 4.0/4.6 | PF 2" | 請指定電壓，註二 (Note 2) | 50 | 2800 | 3800 | 5.2 | 75 | 55 | BRV-2 | MF16 / FS16 |
| | | | | 60 | 3300 | 3500 | 6.2 | 79 | | | |
| BVH-5500 | 5.5/6.3 | PF 2" | 請指定電壓，註二 (Note 2) | 50 | 2800 | 5150 | 5.2 | 75 | 72 | BRV-2 | MF16 / FS16 |
| | | | | 60 | 3300 | 5300 | 6.2 | 79 | | | |

註二：供應電壓如下：三相(3 Phase)—200, 208, 220, 230, 240, 346, 380, 400, 415, 440, 480, 575V
(Note 2)

PS：1. 訂購時請指定電壓與頻率。When ordering, please specify voltage and frequency.

2. 釋壓閥與過濾器為選購品，請參閱第86~87頁資料。The relief valve and filter are the option goods, please see page 86~87 data.